

# 排水口・ 防虫目皿など

# Drain

- 002 スーパートラップ付床排水
- 004 スーパートラップ付金具
- 006 掃排トラップ
- 007 床排水トラップ
- 011 ワントラップ
- 012 C型目皿
- 013 排水目皿
- 015 掃除口
- 019 防虫目皿
- 023 循環金具

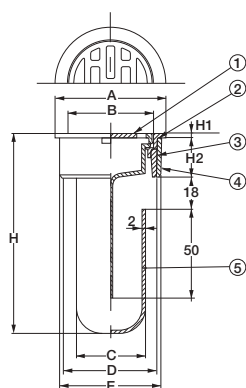


# 01

## D-STD-PU スーパートラップ付目皿 (VP・VU兼用)



一口メモ  
排水目皿のトラップ付きの為  
施工などが容易になります。



## ■寸法表 (単位: mm)

呼び	A	B	C	D	E	H	H1	H2	価格 (円)	入数	
50	62	47	16 $\frac{1}{2}$	38	51	56	113	2.5	22.5	3,000	1×50
65	78	63	16 $\frac{1}{2}$	54	67	71			3,600		
75	91	73	16 $\frac{1}{2}$	64	77	83	115		3,800		
100	116	96	16 $\frac{1}{2}$	88	100	107		3	22	5,000	1×30

## ■部品構成表

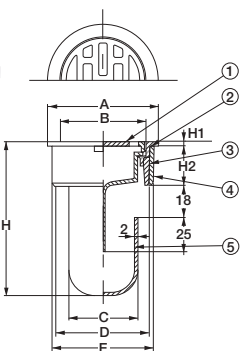
No.	部品名	材質	備考	排水量	
1	ストレーナ	CAC203	クロームメッキ仕	50A	18ℓ/min
2	枠			65A	61ℓ/min
3	VPソケット	ABS		75A	55ℓ/min
4	VUソケット			100A	86ℓ/min
5	トラップ				

- ストレーナはネジ込み式
- 臭気止めの付いた目皿が配管後に取付け出来ます。
- メンテナンスが簡単。
- 耐熱80℃

## D-STS-PU スーパートラップ付目皿 (VP・VU兼用浅型)



一口メモ  
床下にスペースが少ない場所などで使用できますが  
封水が25ミリの為 D-3CO-STS-PUを推奨いたします。



## ■寸法表 (単位: mm)

呼び	A	B	C	D	E	H	H1	H2	価格 (円)	入数	
50	62	47	16 $\frac{1}{2}$	38	51	56	88	2.5	22.5	3,000	1×50
65	78	63	16 $\frac{1}{2}$	54	67	71			3,600		
75	91	73	16 $\frac{1}{2}$	64	77	83	90		3,800		
100	116	96	16 $\frac{1}{2}$	88	100	107		3	22	5,000	1×30

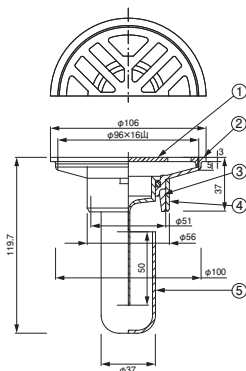
## ■部品構成表

No.	部品名	材質	備考
1	ストレーナ	CAC203	クロームメッキ仕
2	枠		
3	VPソケット	ABS	耐熱 (S型透明)
4	VUソケット		
5	トラップ		

- ストレーナはネジ込み式
- 浅型トラップの為、水封がきれる事がありますので、使用頻度の少ない場所には、P=17 D-3CO-STD-PUを推奨いたします。

- 臭気止めの付いた目皿が配管後に取付け出来ます。
- メンテナンスが簡単。
- 耐熱80℃
- 封水25mmはトラップ透明
- 床下に余裕のない所で御使用下さい。

## D-STDC-PU スーパートラップ付目皿 (VP・VU兼用)



## ■価格表

呼び (mm)	価格 (円)	入数
100 × 50	5,000	1 × 30

一口メモ  
C型目皿のトラップ付きです。

## ■部品構成表

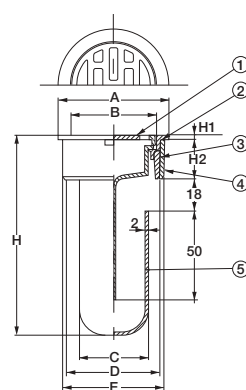
No.	部品名	材質	備考
1	ストレーナ	CAC203	クロームメッキ仕
2	枠		
3	VPソケット	ABS	
4	VUソケット		
5	トラップ		

- 呼び径 100mm×50mm
- ストレーナはネジ込み式
- 耐熱80℃

## D-STD-PU-H スーパートラップ付目皿 (VP・VU兼用) 耐熱トラップ付



一口メモ  
耐熱トラップ付きで120℃まで使用可能  
HTVP65は使用できません。  
HTパイプの厚みの為



## ■寸法表 (単位: mm)

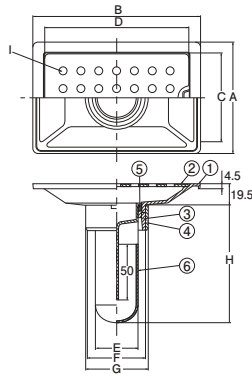
呼び	A	B	C	D	E	H	H1	H2	価格 (円)	入数	
50	62	47	16 $\frac{1}{2}$	38	51	56	113	2.5	22.5	3,900	1×50
65	78	63	16 $\frac{1}{2}$	54	67	71			4,300		
75	91	73	16 $\frac{1}{2}$	64	77	83	115		5,100		
100	116	96	16 $\frac{1}{2}$	88	100	107		3	22	6,300	1×30

## ■部品構成表

No.	部品名	材質	備考	排水量	
1	ストレーナ	CAC203	クロームメッキ仕	50A	18ℓ/min
2	枠			65A	61ℓ/min
3	VPソケット	ABS		75A	55ℓ/min
4	VUソケット			100A	86ℓ/min
5	トラップ			耐熱樹脂	

- ストレーナはネジ込み式
- 耐熱トラップ120℃
- 65AはHTVPパイプには使用できません。

## D-STDK-PU スーパートラップ付角目皿 (VP・VU兼用)



■寸法表 (単位: mm)

呼ビ	A	B	C	D	E	F	G	I	H	価格 (円)	入数
100×150×50	100	150	79	129	38	51	56	φ7×28	105	12,000	1×20
100×200×50	200	78	178				φ7×40		13,000		
150×150×75	150	150	128	128	64	77	φ7×49	107	14,500		
150×200×75	200	178					φ7×70		16,500		

■部品構成表

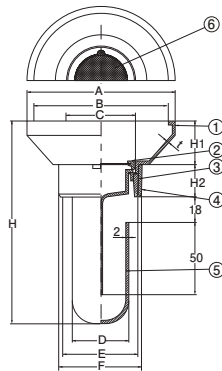
No.	部品名	材質	備考
1	胴	CAC203	メッキ仕上
2	ストレーナ	SUS304	落とし込み式
3	VPソケット	ABS	
4	VUソケット		
5	Oリング	NBR	
6	トラップ	ABS	

●耐熱80℃

## D-STH-PU スーパートラップ付ホッパー (VP・VU兼用)



50Aの排水量は  
18ℓ/minの為  
温水器用には使  
用できません。



■寸法表 (単位: mm)

呼ビ	A	B	C	D	E	F	H	H1	H2	t	価格 (円)	入数	
50	100	91	47	16山	38	51	56	142	31	22.5	2	7,300	1×20
65	120	110	63	16山	54	67	71	144			2.5	9,000	
75	140	131	73	16山	64	77	83	148	36	22	3	11,500	
100	180	171	96	16山	88	100	107	152	42	3.5	18,000		

■部品構成表

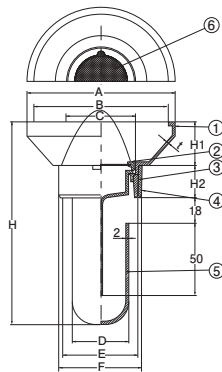
No.	部品名	材質	備考
1	枠	CAC203	クロームメッキ
2	リング		仕上
3	VPソケット	ABS	
4	VUソケット		
5	トラップ		
6	アミ	SUS304	16メッシュ

D-STH-PU-H  
(耐熱トラップ付(120℃))

呼ビ	価格 (円)
50	9,500
65	14,000
75	16,500
100	25,500

●間接排水金具 ●耐熱80℃

## D-STH-PU-Q 山形防虫付ホッパー (VP・VU兼用)スーパートラップ付



■寸法表 (単位: mm)

No.	A	B	C	D	E	F	H	H1	H2	t	価格 (円)	入数	
50	100	91	47	16山	38	51	56	142	31	22.5	2	10,000	1

■部品構成

No.	部品名	材質	備考
1	枠	CAC202	クロームメッキ
2	リング		
3	VPソケット	ABS	
4	VUソケット		
5	トラップ		
6	アミ	SUS304	16メッシュ(山形)

山形防虫網の為  
水跳ねを軽減できます。

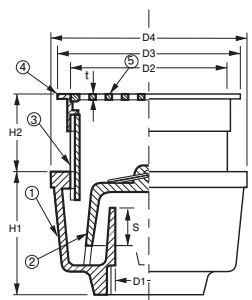
●間接排水金具 ●耐熱80℃

## D-5AA・D-5AAS 非防水用床排水トラップ (浅型)



40・D-5AA

50・D-5AAS



■寸法表 (単位: mm)

品番	呼ビ	d	D1	D2	D3	D4	H1	H2	t	S	価格 (円)	入数
D-5AA	40	47.803	35	87	103	111	72	22~50	23	23	9,800	12
D-5AAS	50	59.614	44	99	114	123	75	16~50	3.5	24	10,300	

■部品構成表

No.	部品名	材質	備考
1	本体	FC150	タール塗装
2	フン		内面タール塗装
3	接続管		
4	金具枠	CAC203	クロームメッキ
5	ストレーナ		

●本体のみD-5Aの普及品。  
(50mm)●金具はD-5Aと同じです。  
(40mm)●ストレーナは落とし込み式  
●dは管用平行ネジ (G)

価格には、消費税は含まれておりません。

## D-5B-PU-N/D-5B-PU-N(SUS316) 樹脂製防水型床排水トラップ

●調整筒をカットすることによ  
って床面調整出来ます。

●目皿はロック式です。

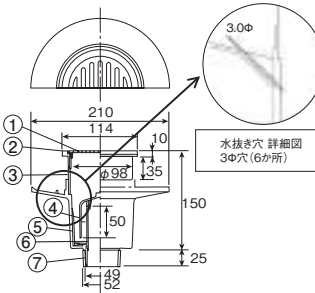
耐熱樹脂製でSUS316金具仕様は  
土壌の悪い所にお勧めです。

■寸法表 (単位: mm)

品番	サイズ	価格 (円)	備考
D-5B-PU-N	100	13,000	VP・VU
D-5B-PU-N(SUS316)	×50	24,500	兼用

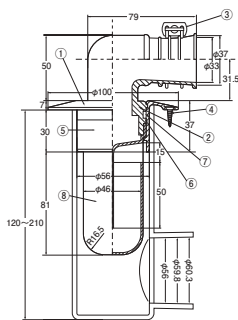
■部品構成表

No.	部品名	材質	備考
1	目皿部	CAC203	
2	金具枠	SUS316	
3	上部調整筒	CAC203	耐熱(120℃)
4	フン	SUS316	
5	受皿本体	ABS	耐熱(120℃)
6	中容器	PE	
7	VUリング	ABS	耐熱(120℃)

※排水量 27ℓ/分  
※SUS316 (受注生産品)

※価格が赤色の場合はメーカー価格です。掛率が異なります。

## DZL-STCB1-VU スーパートラップ付洗濯機用床排水金具VU専用(D-ZL付)



## ■部品構成表

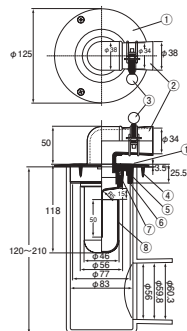
No.	部品名	材質	備考
1	胴	CAC203	ニッケルクロームメッキ
2	ゴムエルボ	EPDM	
3	バンド	鉄	ユニクロームメッキ
4	ビス	SUS	4×16 3本
5	ソケット	ABS	
6	Oリング	EPDM	1.5×37
7		NBR	P45
8	トラップ	ABS	

## ■寸法表 (単位:mm)

サイズ	価格(円)
50×50	<b>6,500</b>

- 排水量がバツグン
- 臭気が上がらない
- 洗濯ゴミが引掛りにくい
- メンテナンスが容易
- ソケット部がABS樹脂ですので、塩ビパイプが接着出来ます。

## DZL-STCB2-PU スーパートラップ付洗濯機用床排水金具75VP・VU兼用(D-ZL付)



## ■部品構成表

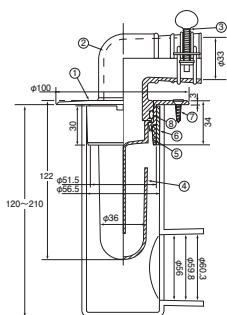
No.	部品名	材質	備考
1	本体	CAC203	ニッケルクロームメッキ
2	ゴムエルボ	EPDM	
3	バンド	SS	ユニクロームメッキ
4	ビス	SUS304	4×16 3本
5	VUソケット	ABS	
6	VPソケット	ABS	
7	Oリング	NBR	P45
8	水封50カセット	ABS	

DZL-STCB3-PUは4のビスがありません。

## ■寸法表 (単位:mm)

品番	サイズ	価格(円)
DZL-STCB2-PU	75×50	<b>10,000</b>
DZL-STCB3-PU		<b>8,600</b>

## DZL-STCB4-PU スーパートラップ付洗濯機用排水金具50VP・VU兼用(D-ZL付)



## ■部品構成表

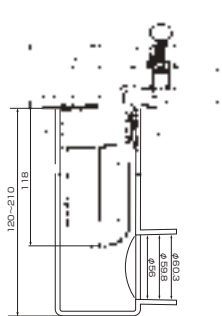
No.	部品名	材質	備考
1	本体	CAC203	ニッケルクロームメッキ
2	ゴムエルボ	EPDM	
3	バンド	SS	ユニクロームメッキ
4	トラップ		
5	VPソケット	ABS	
6	VUソケット		
7	ビス	SUS304	サラA4×16 3本
8	Oリング	SI	P41

## ■寸法表 (単位:mm)

サイズ	価格(円)
50×50	<b>6,500</b>

- 50VP・VU兼用

## DZL-STCB5-VU スーパートラップ付洗濯機用排水金具50VU専用85mm(D-ZL付)



## ■部品構成表

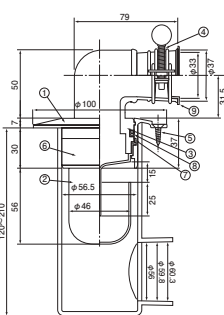
No.	部品名	材質	備考
1	胴	CAC203	ニッケルクロームメッキ
2	ゴムエルボ	EPDM	
3	バンド	鉄	ユニクロームメッキ
4	ソケット	ABS	
5	Oリング	EPDM	1.5×37
6		NBR	P45
7	トラップ	ABS	

## ■寸法表 (単位:mm)

サイズ	価格(円)
50×50	<b>6,500</b>

- フランジ径85mm
- 狭い場所にも取付出来ます。

## DZL-STCB6-VU スーパートラップ付洗濯機用排水金具VU専用(D-ZL付)



## ■部品構成表

No.	部品名	材質	備考
1	胴	CAC203	ニッケルクロームメッキ
2	トラップ	ABS	透明
3	ゴムエルボ	EPDM	
4	バンド	鉄	ユニクロームメッキ
5	ビス	SUS	3本
6	ソケット	ABS	
7	Oリング	EPDM	
8			
9	キャップ	PE	

## ■寸法表 (単位:mm)

サイズ	価格(円)
50×50	<b>6,500</b>

- トラップ封水25mm
- 床下に余裕のない所で御使用下さい。

**DZL-3CO-STD-PU** スーパートラップ付掃除口 (内部目皿付)排水金具D-ZL付



■寸法表 (単位: mm)

呼び	A	B	C	D	E	H	H1	H2	価格 (円)
50×50	62	51	38	51	56	120~ 210	2.5	22.5	<b>6,800</b>
75×50	91	77	64	77	83		3	22	<b>9,200</b>
100×50	116	100	88	100	107		3	22	<b>13,000</b>

■部品構成表

No.	部品名	材質	備考
1	枠	CAC203	クロムメッキ仕上
2	フタ		
3	VPソケット	ABS	
4	VUソケット		
5	ストレーナ	CAC203	クロムメッキ仕上

**DZL-STD-PU/DZL-STS-PU** スーパートラップ付目皿D-ZL付



■寸法表 (単位: mm)

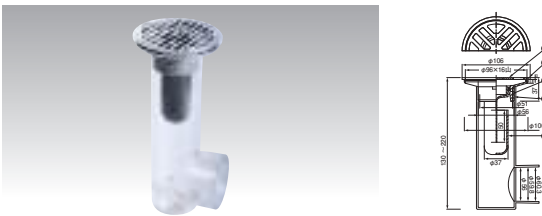
呼び	A	B	C	D	E	F	G	H	H1	H2	価格 (円)
50×50	62	47 16山	38	51	56	4.5	5	120~ 210	2.5	22.5	<b>5,200</b>
75×50	91	73 16山	64	77	83	6.5	9.5		3	22	<b>6,600</b>
100×50	116	96 16山	88	100	107	8	14.5				<b>8,500</b>

■部品構成表

No.	部品名	材質	備考
1	ストレーナ	CAC203	クロムメッキ仕上
2	枠		
3	VPソケット	ABS	
4	VUソケット		
5	トラップ		

- 臭気止めの付いた目皿が配管後に取付け出来ます。
- メンテナンスが簡単。
- 耐熱80℃

**DZL-STDC-PU (100×50×50)** スーパートラップ付C型目皿D-ZL付



■部品構成表

No.	部品名	材質	備考
1	ストレーナ	CAC203	クロムメッキ仕上
2	枠		
3	VPソケット	ABS	
4	VUソケット		
5	トラップ		

■寸法表 (単位: mm)

呼び	価格 (円)
100×50×50	<b>6,600</b>

- 呼び径: 100mm×50mm
- ストレーナはネジ込み式
- 耐熱80℃

**DZL-STDK-PU** スーパートラップ付角目皿 VP・VU兼用 (D-ZL付)



■寸法表 (単位: mm)

呼び	A	B	C	D	E	F	G	I	H	価格 (円)
100×150×50×50	150	79	129	38	51	56		φ7×28	140~	<b>13,500</b>
100×200×50×50	200	78	178					φ7×40		230
150×150×75×50	150	150	128	128	64	77	83	φ7×49		<b>16,500</b>
150×200×75×50	200	178						φ7×70		<b>18,500</b>

■部品構成表

No.	部品名	材質	備考
1	胴	CAC203	メッキ仕上
2	ストレーナ	SUS304	落とし込み式
3	VPソケット	ABS	
4	VUソケット		

- 耐熱80℃

**DZL-STH-PU** スーパートラップ付ホッパーVP・VU兼用 (D-ZL付)



■寸法表 (単位: mm)

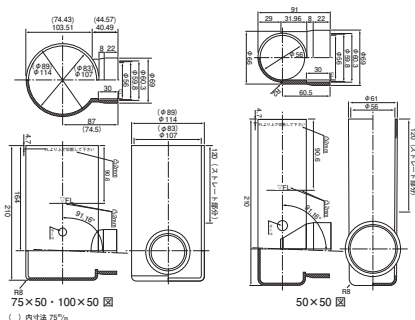
呼び	A	B	C	D	E	F	H	H1	H2	t	価格 (円)	
50×50	100	91	47 16山	38	51	56	140~ 230	31	22.5	2	<b>9,000</b>	
75×50	140	131	73 16山	64	77	83		36	2.5			<b>13,200</b>
100×50	180	171	96 16山	88	100	107		42	3.5			<b>19,400</b>

■部品構成表

No.	部品名	材質	備考
1	枠	CAC203	クロムメッキ仕上
2	リング		
3	VPソケット	ABS	
4	VUソケット		

- 間接排水金具
- 耐熱80℃

**D-ZL** 横引エルボ

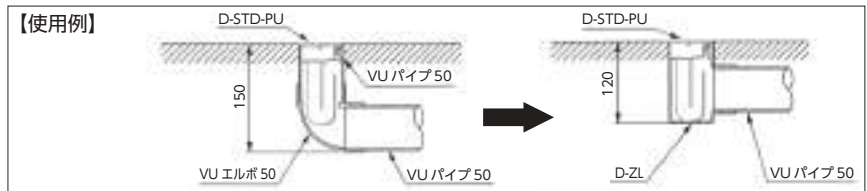


■価格表

呼び (mm)	価格 (円)
50 × 50	<b>1,900</b>
75 × 50	<b>2,000</b>
100 × 50	<b>2,800</b>

- 耐熱80℃

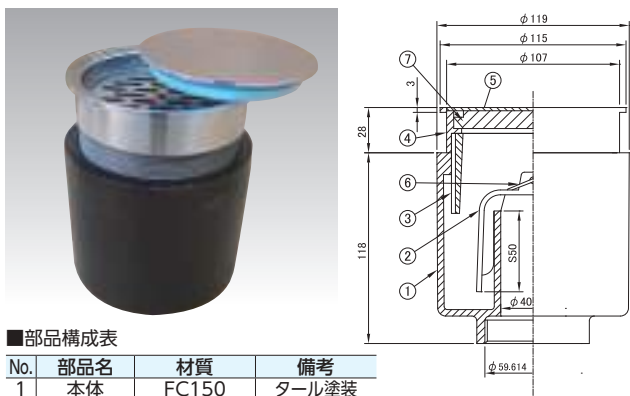
※床排水トラップ D-STD-PU  
洗濯機排水トラップ D-STCB等御使用の際  
床下寸法に余裕のない場合に御使用下さい。  
※高さは現場に合わせて120mm以上で  
カットして下さい。



価格には、消費税は含まれておりません。

※価格が赤色の場合はメーカー価格です。掛率が異なります。

**D-5A-3CO** 非防水用床排水トラップ掃除口 (内部目皿付)



■部品構成表

No.	部品名	材質	備考
1	本体	FC150	タール塗装
2	ワン	PP樹脂	成形
3	接続管	FC150	タール塗装
4	金具枠	CAC203	クロームメッキ
5	ワンプッシュ蓋	SUS304	
6	丸カン		
7	臭気止	合成樹脂	

一口メモ

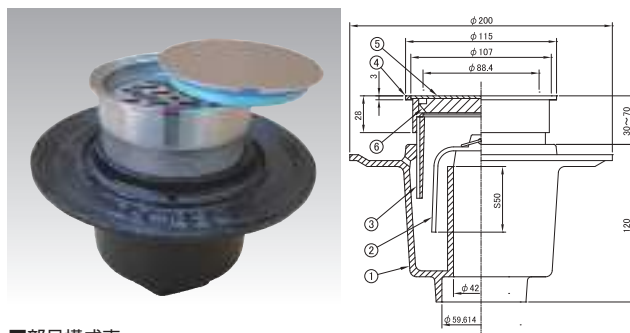
掃兼付排水トラップです。ワンプッシュ蓋で防臭効果抜群!

※鋳物ワンコは取付できません

■寸法表 (単位:mm)

呼び	d	D1	D2	D3	D4	H1	H2	t	③ネジ	価格 (円)	入数
50	59.614	40	107	115	119	118	30~70	3	100	19,000	6

**D-5B-3CO** 防水用床排水トラップ掃除口 (内部目皿付)



■部品構成表

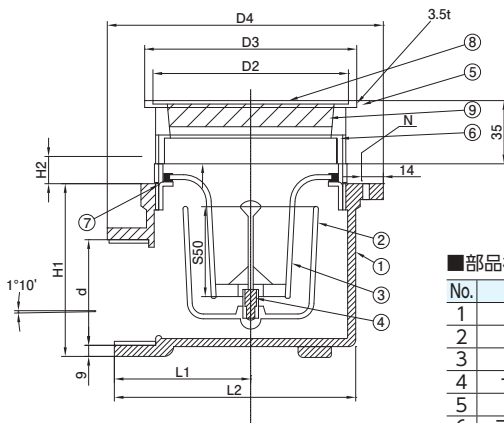
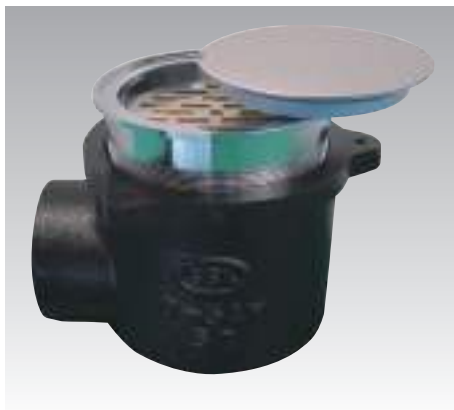
No.	部品名	材質	備考
1	本体	FC150	タール塗装
2	ワン	PP樹脂	成形
3	接続管	FC150	タール塗装
4	金具枠	CAC203	クロームメッキ
5	ワンプッシュ蓋	SUS304	
6	臭気止	合成樹脂	

※鋳物ワンコは取付できません

■寸法表 (単位:mm)

呼び	d	D1	D2	D3	D4	H1	H2	t	③ネジ	S	価格 (円)	入数
50	59.614	42	107	115	200	120	30~70	3	100	50	19,000	1

**D-5AY-3CO/D-5BY-3CO** 非防水・防水 床排水トラップ・横型掃除口 (内部目皿付)



■部品構成表

No.	部品名	材質	備考
1	本体	FC150	タール塗装
2	逆ワン		
3	漏斗	PP樹脂	成形
4	セットビス	BSC1黄銅棒	みがき
5	金具枠	CAC203	クロームメッキ
6	ストレーナー		
7	コの字パッキン	NRゴム	成形
8	ワンプッシュ蓋	SUS304	
9	臭気止	合成樹脂	

■寸法表 (単位:mm)

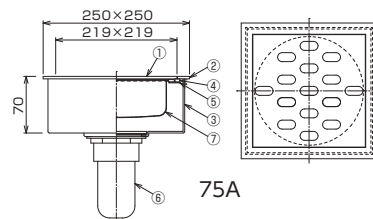
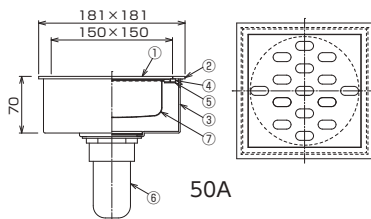
品番	呼び	d	D2	D3	D4	H1	H2	L1	L2	Nネジ	t	サイズ	価格 (円)	入数
D-5AY-3CO	50	59.61	107	115	167	100	21~30	83	145	104	1.8	50A	24,000	1
D-5BY-3CO					195	90		80	141					

●dは管用テーパネジ(RC)

**DH-HC-VU** ヘアーキャッチャー付排水トラップ (ステンレス製)



- ステンレス製、土間埋設型 排水トラップ (網かご付) ヘアーキャッチャーとして使用できます。VU 50A専用トラップ付 (D-5ST-VU) VU 75A専用トラップ付 (D-5ST-VU)
- 受注生産品
- 納期約10日間



一口メモ

ペットショップなどの土間排水にお薦めです。カゴの掃除は小まめをお願いいたします。

■寸法表 (単位:mm)

品番	口径	サイズ	価格 (円)	入数
DH-HC-VU	50A	181×181× 70H	120,000	1
	75A	250×250× 70H	160,000	
		250×250×150H	190,000	

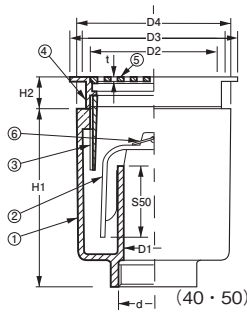
■部品構成表

No.	部品名	材質	備考
1	目皿		t3
2	目地		t3
3	本体	SUS304	t2
4	目皿受け		t4
5	カゴ受け		t1
6	カセット排水目皿	CAC203	D-5ST-VUトラップ付
7	網カゴ	SUS304	D-ECB-SUS
			D-BKB-SUS

価格には、消費税は含まれておりません。

※価格が赤色の場合はメーカー価格です。掛率が異なります。

D-5A 非防水用床排水トラップ



■寸法表 (単位:mm)

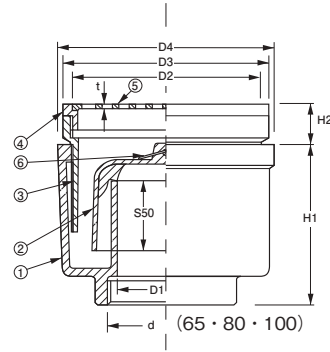
呼び	d	D1	D2	D3	D4	H1	H2	③ネジ	t	価格 (円)	入数
40	47.803	38	87	103	106	110	22~50	87	4	8,500	6
50	59.614	40	100	124	119	118	24~70	100	4	10,000	6

■部品構成表

No.	部品名	材質	備考
1	本体	FC150	タール塗装
2	ワン	PP樹脂	成形
3	接続管	FC150	タール塗装
4	金具枠	CAC203	クロームメッキ
5	ストレーナ		
6	丸カン	SUS304	

●ストレーナは落とし込み式  
●dは管用平行ネジ(G)

D-5A 非防水用床排水トラップ



■寸法表 (単位:mm)

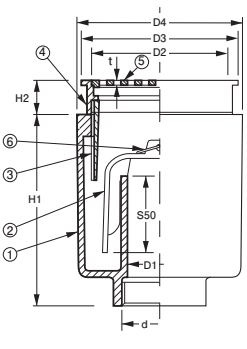
呼び	d	D1	D2	D3	D4	H1	H2	③ネジ	t	価格 (円)	入数
65	75.814	65	122	140	149	114	35~75	128	5	23,000	1
80	87.884	75	132	158	160	116	35~75	135	5	31,000	1
100	113.030	100	190	210	225	160	35~100	198	5	56,000	1

■部品構成表

No.	部品名	材質	備考
1	本体		
2	ワン	FC150	タール塗装
3	接続管		
4	金具枠	CAC203	クロームメッキ
5	ストレーナ		
6	丸カン	SUS304	

●ストレーナは落とし込み式  
●dは管用テーパネジ(RC)

D-5AS 非防水用床排水トラップ・普及型



■寸法表 (単位:mm)

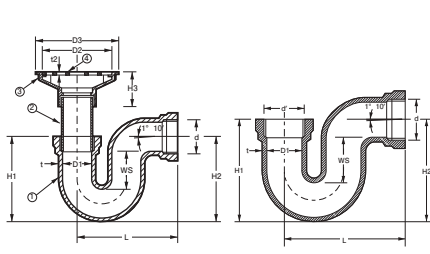
呼び	d	D1	D2	D3	D4	H1	H2	③ネジ	t	価格 (円)	入数
50	59.614	40	100	114	119	118	16~50	100	3.5	8,200	6

■部品構成表

No.	部品名	材質	備考
1	本体	FC150	タール塗装
2	ワン	PP樹脂	成形
3	接続管	FC150	タール塗装・50L
4	金具枠	CAC203	クロームメッキ・D-SS金具
5	ストレーナ		
6	丸カン	SUS304	

- ストレーナは落とし込み式
- dは管用平行ネジ(G)
- D-5A:50mmの普及品

D-3A 非防水用床排水トラップ



Pトラ丈

D-P

■部品構成表

呼び	価格 (円)	No.	部品名	材質	備考
40	6,600	1	本体		
50	7,600	2	接続管	FC150	タール塗装
65	11,500	3	金具枠		
80	13,400	4	ストレーナ	CAC203	クロームメッキ

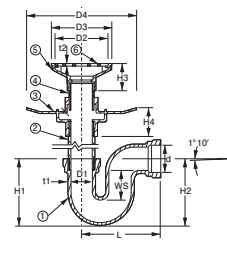
- ストレーナはロック式
- 接続管は標準100L
- dは管用テーパネジ(RC)

■寸法表 (単位:mm)

呼び	d	D1	D2	D3	H1	H2	H3	L	WS	t1	t2	価格 (円)
40	47.803	40	90	98	122	119	45	140		50	5	15,000
50	59.614	50	114	122	135	134	53	160		50	3	18,000
65	75.184	65	137	148	165	170	60	188		65	6	27,000
80	87.884	80	164	180	177	180	63	220		65	6	37,000

価格には、消費税は含まれておりません。

D-3B 防水用床排水トラップ



■部品構成表

No.	部品名	材質	備考
1	本体		タール塗装
2	接続管	FC150	オプション
3	防水皿		タール塗装
4	ニップル		
5	金具枠	CAC203	クロームメッキ
6	ストレーナ		

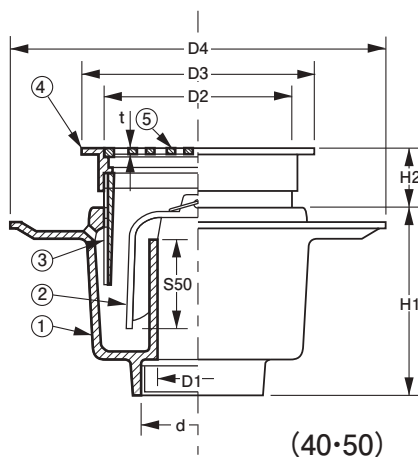
- ストレーナはロック式
- ②ニップルは別手配
- ④接続管は標準100L
- dは管用テーパネジ(RC)

■寸法表 (単位:mm)

呼び	d	D1	D2	D3	D4	H1	H2	H3	H4	L	t1	t2	WS	価格 (円)
40	47.803	40	90	98	190	122	119	45	52	140			50	18,000
50	59.614	50	114	122	195	135	134	53	53	160			50	22,000
65	75.184	65	137	148	215	165	170	60	59	188			65	33,000
80	87.884	80	164	180	230	177	180	63	60	220			65	44,000

※価格が赤色の場合はメーカー価格です。掛率が異なります。

## D-5B 防水用床排水トラップ



(40・50)

■寸法表 (単位:mm)

呼び	d	D1	D2	D3	D4	H1	H2	③ネジ	t	S	価格(円)	入数
40	47.803	41	87	103	170	100	22~50	87	4	50	9,000	6
50	59.614	42	100	124	200	120	24~70	100			10,500	4

## ●参考資料

開口寸法

40A=115φ

50A=120φ

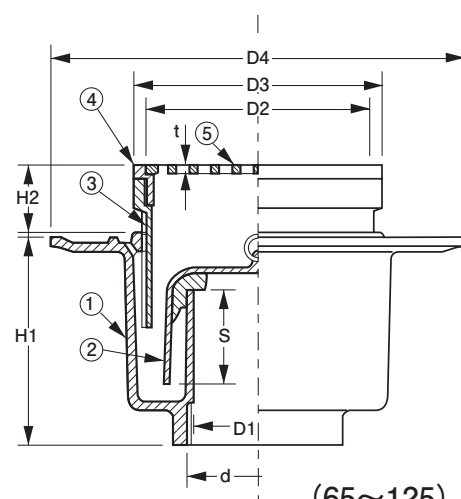
## ■部品構成表

No.	部品名	材質	備考
1	本体	FC150	タール塗装
2	ワン	PP樹脂	成形
3	接続管	FC150	タール塗装
4	金具枠	CAC203	クロームメッキ
5	ストレーナ		

●ストレーナは落とし込み式

●dは管用平行ネジ

## D-5B 防水用床排水トラップ



(65~125)

■寸法表 (単位:mm)

呼び	d	D1	D2	D3	D4	H1	H2	③ネジ	t	S	価格(円)	入数	
65	75.184	64	122	140	215	109	35~75	W1.4 1.23	5	51	25,000	1	
80	87.884	75	132	158	236	112							W1.4 1.36
100	113.030	94	190	210	362	148							W1.4 1.95
※125	138.430	125	261	291	452	180	40~130	W2.4 2.4		70	150,000		

※印受注生産品

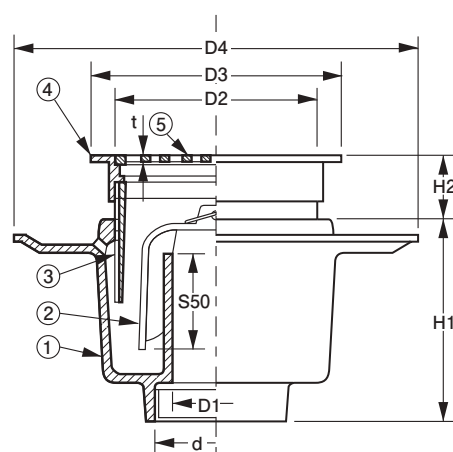
## ■部品構成表

No.	部品名	材質	備考
1	本体	FC150	タール塗装
2	ワン		
3	接続管	FC150	
4	金具枠	CAC203	クロームメッキ
5	ストレーナ		

●ストレーナは落とし込み式

●dは管用テーパネジ(RC)

## D-5BS 防水用床排水トラップ・普及型



## ■部品構成表

No.	部品名	材質	備考
1	本体	FC150	タール塗装
2	ワン	PP樹脂	成形
3	接続管	FC150	タール塗装・50L
4	金具枠	CAC203	クロームメッキ・D-SS金具
5	ストレーナ		

●ストレーナは落とし込み式

●dは管用平行ネジ(G)

●D-5B:50mmの普及品

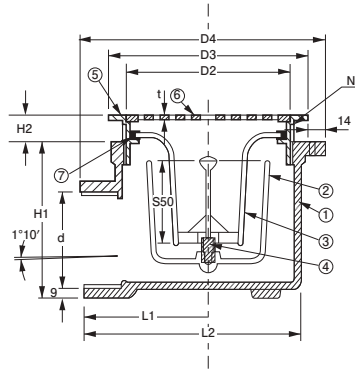
■寸法表 (単位:mm)

呼び	d	D1	D2	D3	D4	H1	H2	③ネジ	t	S	価格(円)	入数
50	59.614	42	100	114	200	120	24~50	100	3.5	50	8,600	4

価格には、消費税は含まれておりません。



## D-5AY 非防水用床排水トラップ・横型



## ■寸法表 (単位:mm)

呼び	d	D2	D3	D4	H1	H2	L1	L2	Nネジ	t	価格(円)	入数
40	47.803	87	103	122	100	14~22	75	122	91	4	13,600	6
50	59.614	100	124	167	100	20~27	83	145	104	4	16,000	6

## ■部品構成表

No.	部品名	材質	備考
1	本体	FC150	タール塗装
2	逆フン	PP樹脂	成形
3	漏斗	PP樹脂	成形
4	セットビス	B5C1黄銅棒	みがき
5	金具枠	CAC203	クロームメッキ
6	ストレーナ		
7	コの字パッキン	NRゴム	成形

- ストレーナは落とし込み式
- dは管用テーパネジ(RC)

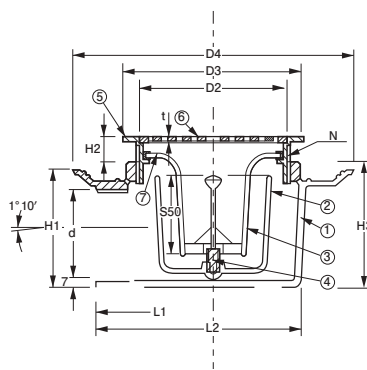
- 40Aは底のゲタはありません。
- ツナギニップルあります。

( )は40A用



ツナギニップル(別途)

## D-5BY 防水用床排水トラップ・横型



## ■寸法表 (単位:mm)

呼び	d	D2	D3	D4	H1	H2	H3	L1	L2	Nネジ	t	価格(円)	入数
40	47.803	87	103	163	81	15~22	91	70	118	91	4	14,500	6
50	59.614	100	124	195	90	20~27	100	80	141	104	4	16,500	4

## ■部品構成表

No.	部品名	材質	備考
1	本体	FC150	タール塗装
2	逆フン	PP樹脂	成形
3	漏斗	PP樹脂	成形
4	セットビス	B5C1黄銅棒	みがき
5	金具枠	CAC203	クロームメッキ
6	ストレーナ		
7	コの字パッキン	NRゴム	成形

- ストレーナは落とし込み式
- dは管用テーパネジ(RC)

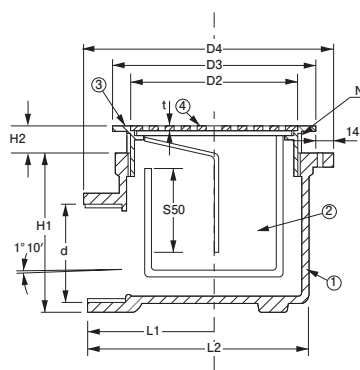
- 40Aは底のゲタはありません。
- ツナギニップルあります。

( )は40A用



ツナギニップル(別途)

## D-5AZ 横引式・床排水トラップ



## ■寸法表 (単位:mm)

呼び	d	D2	D3	D4	H1	H2	L1	L2	Nネジ	t	価格(円)	入数
50	59.614	100	124	167	100	10~27	83	145	104	4	16,600	6

- ストレーナの開口面積は排水管断面積以上です。
- ストレーナはネジ込み式
- dは管用テーパネジ(RC)
- ツナギニップルあります。



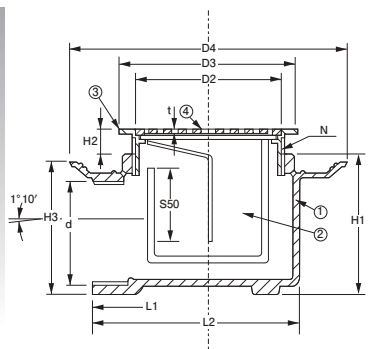
ツナギニップル(別途)

## ■部品構成表

No.	部品名	材質	備考
1	本体	FC150	タール塗装
2	トラップ	ABS	
3	金具枠	CAC203	クロームメッキ仕上
4	ストレーナ		

- シンプル構造でスムーズな排水が出来ます。
- トラップの掃除が簡単。
- トラップをはずして管内を掃除出来ます。

## D-5BZ 横引式・防水用床排水トラップ



## ■寸法表 (単位:mm)

呼び	d	D2	D3	D4	H1	H2	H3	L1	L2	Nネジ	t	価格(円)	入数
50	59.614	100	124	195	100	10~27	86	83	145	104	4	17,100	4

- ストレーナの開口面積は排水管断面積以上です。
- ストレーナはネジ込み式
- dは管用テーパネジ(RC)
- ツナギニップルあります。



ツナギニップル(別途)

## ■部品構成表

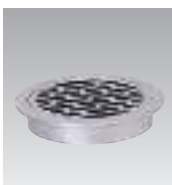
No.	部品名	材質	備考
1	本体	FC150	タール塗装
2	トラップ	ABS	
3	金具枠	CAC203	クロームメッキ仕上
4	ストレーナ		

- シンプル構造でスムーズな排水が出来ます。
- トラップの掃除が簡単。
- トラップをはずして管内を掃除出来ます。

価格には、消費税は含まれておりません。

※価格が赤色の場合はメーカー価格です。掛率が異なります。

**D-S金具** D-5A(AA)・D-5B用上部金具



■価格表

呼び (mm)	価格(円)	
	金具一式	目皿丈
40	3,600	2,000
50	4,400	2,100
65	8,900	5,600
80	12,000	7,200
100	19,000	12,000

材質:CAC203+クロームメッキ

**D-SS金具** D-5AS・D-5AAS・D-5BS用上部金具

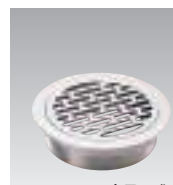


■価格表

呼び (mm)	価格(円)	
	金具一式	目皿丈
50	4,000	2,100

材質:CAC203+クロームメッキ

**D-SY(SZ)金具** D-5AY・D-5BY・D-5AZ・5BZ用上部金具

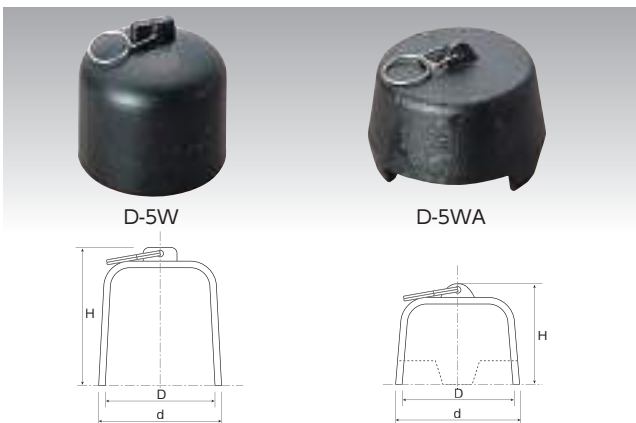


■価格表

品番	呼び (mm)	価格(円)		用途
		金具一式	目皿丈	
D-SAY	40	5,500	2,000	D-5AY
D-SBY				D-5BY
D-SY	50	7,000	2,100	D-5AY・5BY
D-SZ				D-5AZ・5BZ

材質:CAC203+クロームメッキ  
※40mmはD-5AYとD-5BYの足の部分の長さが異なりますので指示下さい。

**D-5W・D-5WF・D-5WA・D-5WH** D-5A(S)・D-5B(S)用ワン・D-14AP、BP(T)用ワン・D-5AA(S)用ワン

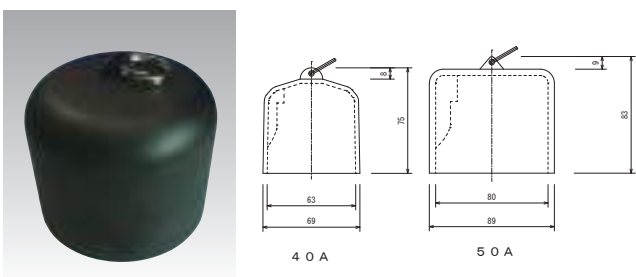


■寸法表(単位:mm)

品番	用途	サイズ				材質	価格(円)	
		呼び	外径d	内径D	高さH			
D-5W		40	73	65	82	樹脂製	1,100	
		50	78	69			1,200	
D-5WF	D-5A D-5B	65	100	92	80	樹脂製	3,000	
		75	115	105			3,300	
		100	160	145			7,000	
		40	71	63			77	2,350
		50	78	69			77	2,800
D-14W	D-14A、B D-14AP、BP	40	73	65	82	樹脂製	1,300	
		50	85	77			2,200	
D-5WA 足付椀	D-5AA	40	75	66	60	鑄鉄製	1,400	
		50	82	72			1,700	

椀(樹脂製):特殊樹脂ロイマーS(S1420)成型  
椀(鑄鉄製):FC-150 鑄鉄タール焼付塗装 リング:SUS304 ステンレス製

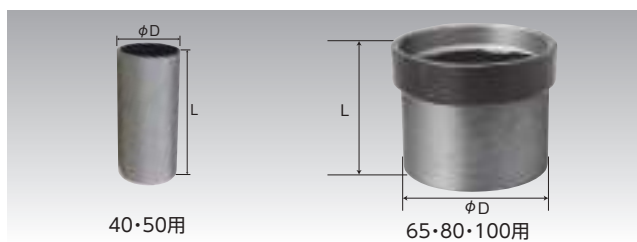
**D-5WH** 耐熱用樹脂ワンコ(最高使用温度 200℃)



■寸法表(単位:mm)

D-5WH		耐熱用 樹脂ワンコ(最高使用温度 200℃)					
品番	用途	サイズ				材質	価格(円)
		呼び	外径d	内径D	高さH		
D-5WH	耐熱用 (アウス専用では有りません)	40	69	63	75	ASAHI-PPS樹脂	1,500
		50	89	80	83		2,300

**D-5NI** D-5A・D-5AS・D-5AAS・D-5B・D-5BS用長スリーブ

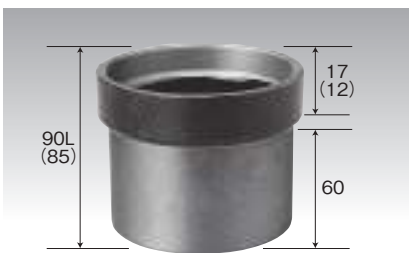


■寸法表(単位:mm)

呼び	φD	価格(円)									
		50L	75L	80L	85L	100L	110L	150L	200L	250L	300L
40	87.1	1,300				3,500		5,500	7,500	8,700	11,500
50	99.5	1,750	1,900			4,000		5,600	7,200	9,500	11,000
65	120.9				5,000			11,000	16,000	17,000	21,000
80	133.7			7,500				15,000	22,000	23,000	27,000
100	193.2						16,000	34,000	35,000	37,000	45,000

材質:FC-150  
は標準長さスリーブ ※350L以上は、納期価格をお問い合わせ下さい。  
※ネジ基準は適合をスムーズにするためJISのPFネジ寸法より0.3mmゆるくしてあります。  
※50×50Lは、D-5AAS・D-5AS・D-5BSの標準。

**D-SY(SZ)-NI** D-5AY・D-5BY・D-5AZ・5BZ用長スリーブ



■価格表

呼び(mm)	価格(円)
40×85L	3,200
50×90L	4,000

材質:FC-150  
( )寸法は40用

**D-5YW** D-5AY・BY用逆ワンセット



■価格表

呼び(mm)	価格(円)
40用	2,700
50用	2,800

材質:PP樹脂

●D-5AY・BYの②逆ワン  
③漏斗④セットビス⑦  
コの字パッキンがセット  
になった物です。これ  
以上の部品のバラ売り  
はできません。

**D-5ZW** D-5AZ・BZ用ワンコ



■価格表

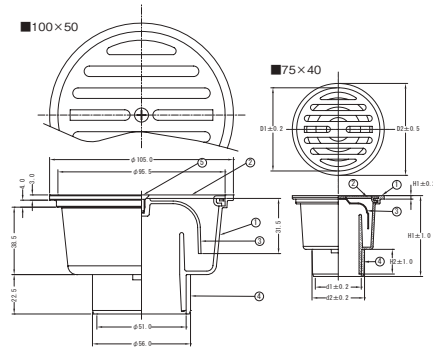
呼び(mm)	価格(円)
50用	2,300

材質:ABS

## D-36V-PU-N ワントラップ(VP・VU兼用)



一口メモ

ワントラップは簡易トラップです  
余り防臭効果は望めません

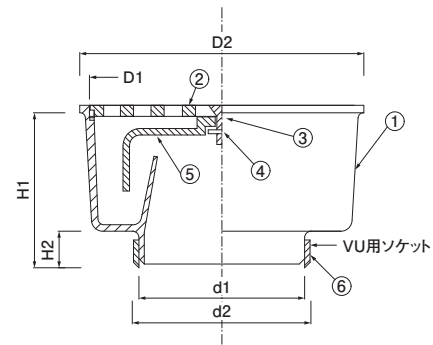
■寸法表 (単位:mm)

呼び	d1	d2	D1	D2	H1	H2	価格(円)	入数
75×40	40	44	69	78	69	20.5	1,650	60
100×50	51	56	95	105			2,100	

■部品構成表

No.	部品名	材質	備考
1	胴	CAC203	クロームメッキ仕上
2	ストレーナ	75×40 100×50	SUS430 スポット溶接 ビス止め
3	ワン	75×40 100×50	SUS430 PP
4	VUソケット	ABS	
5	ビス	SUS304	

## D-36V-PU ワントラップ(VP・VU兼用)



■寸法表 (単位:mm)

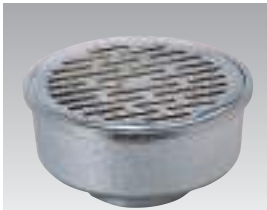
呼び	d1	d2	D1	D2	H1	H2	価格(円)	入数
125×75	77	83	123	132	72	17	14,000	1

■部品構成表

No.	部品名	材質
1	胴	CAC202
2	ストレーナ	
3	ビス	
4	ナット	C3604
5	ワン	P.P
6	ソケット	ABS

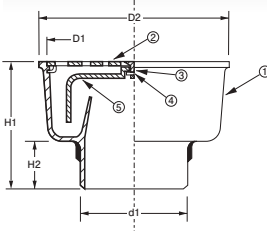
●ストレーナはロック式

## D-36V-VU ワントラップ(VU専用)



■寸法表 (単位:mm)

呼び	d1	D1	D2	H1	H2	価格(円)	入数
150×75	83	152	165	82	24	20,000	1

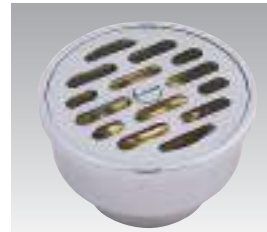


■部品構成表

No.	部品名	材質	備考
1	胴		
2	ストレーナ	CAC202	クローム メッキ仕上
3	ビス	C3604	
4	ナット		
5	ワン	P.P	

●ストレーナはロック式

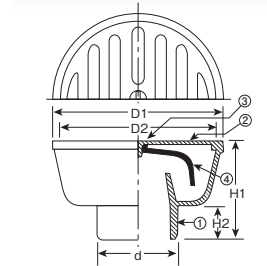
## D-36V-VP ワントラップ(VP用)



- 差込部dは、VPパイプの外径と同径です。
- 接続にはTS・Sが必要です。

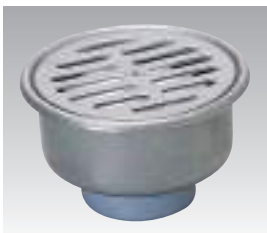
■寸法表 (単位:mm)

呼び	d1	D1	D2	H1	H2	価格(円)	入数
50×25	31	55	51	35	12	2,300	1
65×30	38	62	57	38	13	2,700	



■部品構成表

No.	部品名	材質	備考
1	胴	CAC202	クローム メッキ仕上
2	ストレーナ	CAC202	
3	ビス	C3604	
4	ワン	C2801P	

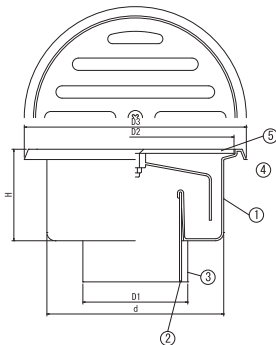
D-36VS-PU ステンレス製浅型ワントラップ  
(VP・VU・SU兼用)

■部品構成

材質 本体:SUS304  
ワン:ポリプロピレン

■寸法表 (単位:mm)

呼び	D1	D2	D3	d	H	価格(円)	入数	備考
75×40	44	71	86	68	34	2,100	3×10	VP・VU兼用
100×50	56	95	108	92	47	3,000	2×10	VU・SU兼用

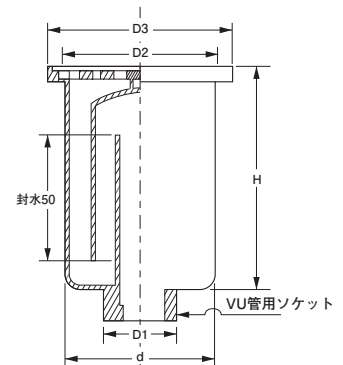
D-38VS-PU ステンレス製深型ワントラップ  
(VP・VU・SU兼用) (旧品番D-38S-PU)

■部品構成

材質 本体:SUS304  
ワン:ポリプロピレン

■寸法表 (単位:mm)

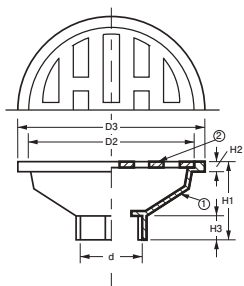
呼び	D1	D2	D3	d	H	封水	価格(円)	入数	備考
75×40	44	71	86	65	82	50	3,700	2×10	VP・VU兼用
100×50	56	95	113	92	85		4,200		VU・SU兼用



価格には、消費税は含まれておりません。

※価格が赤色の場合はメーカー価格です。掛率が異なります。

### D-SNC C型排水目皿-C型(内ネジ)



■寸法表 (単位:mm)

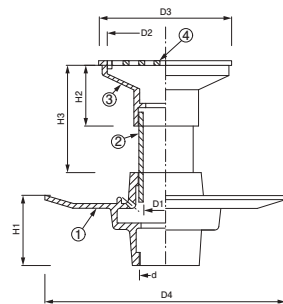
呼び	d	D2	D3	H1	H2	H3	価格(円)	入数
40	47.80	90	98	45	3	13	5,300	5
50	59.61	114	122	53		17	7,200	
65	75.18	137	148	60		18	13,200	
80	87.88	164	180	63		21	19,600	1

■部品構成表

No.	部品名	材質	備考
1	本体枠	CAC203	クロームメッキ
2	ストレーナ		

●ストレーナはロック式  
●dは管用平行ネジ(G)

### D-SNCB 防水用C型排水目皿



■寸法表 (単位:mm)

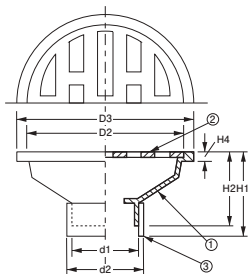
呼び	d	D1	D2	D3	D4	H1	H2	H3	価格(円)	入数
40	47.803	40	90	98	190	52	45	48~110	12,000	1
50	59.614	50	114	122	195	53	53	53~120	14,000	
65	75.184	65	137	148	215	59	59	57~125	21,000	
80	87.884	80	164	180	230	60	60	65~130	29,000	

■部品構成表

No.	部品名	材質	備考
1	防水皿	FC150	タール塗装
2	接続管		
3	金具枠	CAC203	クロームメッキ
4	ストレーナ		

●ストレーナはロック式  
●②接続管は全サイズ標準100L  
●dは管用平行ネジ(G)

### D-SNC-PU 排水目皿-C型(VP・VU兼用)



■寸法表 (単位:mm)

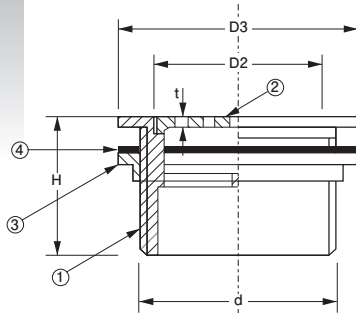
呼び	d1	d2	D2	D3	H1	H2	H4	価格(円)	入数
50	51	56	114	122	55	53	3	6,700	1
75	77	83	164	180	64	63		24,000	

■部品構成表

No.	部品名	材質	備考
1	本体枠		
2	ストレーナ	CAC203	クロームメッキ
3	アダプター	ABS	

●ストレーナはロック式

### D-5 巢付排水目皿(挟み込型)



■寸法表 (単位:mm)

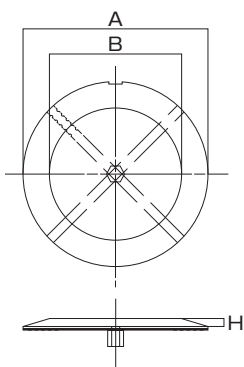
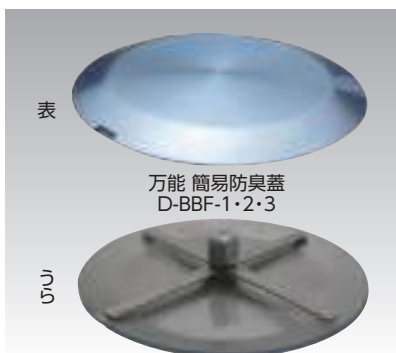
呼び	d	D2	D3	H	t	価格(円)	入数
25	33.249	28	51	25	2	2,500	10
32	41.910	36	60	31		2,900	
40	47.803	41	64	35		3,600	
50	59.614	53	77	40		4,500	
65	75.184	68	101	46	2.5	7,400	5
80	87.884	81	114	54		10,000	
100	113.030	103	140	67		19,000	

■部品構成表

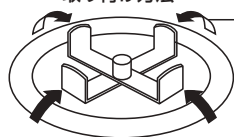
No.	部品名	材質	備考
1	本体		
2	ストレーナ	CAC203	クロームメッキ
3	網付カバー		
4	ポリネ	NR	2枚

●ストレーナはネジ込み式  
●dは管用平行ネジ(G)

### D-BBF-1・2・3 万能 簡易防臭蓋



取り付け方法



この矢印は十字の金具(写真参照)を上折り曲げて使用することを示しています。

排水口の口径に合わせて、折り曲げます。

■寸法表 (単位:mm)

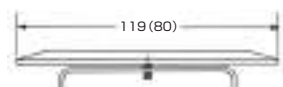
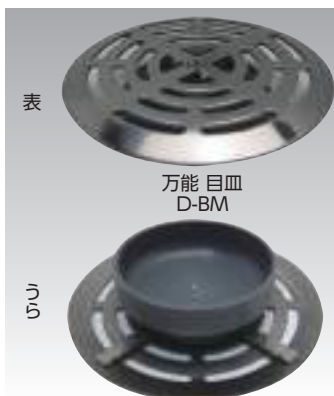
品番	A	B	H	価格(円)
D-BBF-1(小)	81	70	3	2,400
D-BBF-2(中)	120	91	6	2,500
D-BBF-3(大)	140	100	8	3,100

●SUS304

一ロ×モ

簡易の蓋&目皿です裏側の金具を曲げて、蓋がずれないようにしてください

### D-BM 万能目皿



フライヤーで裏側の金具を4ヶ所Aの様に折り曲げます。

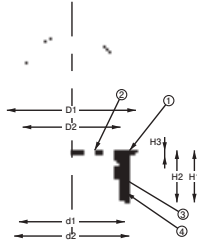


■寸法表 (単位:mm)

品番	サイズ	価格(円)
D-BM-大(100×50用)	119	2,300
D-BM-小(75×40用)	80	2,000

●SUS304

**D-3V-PU-N** 排水目皿 (VP・VU兼用)



■寸法表 (単位:mm)

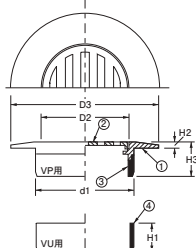
呼び	d1	d2	D1	D2	H1	H2	H3	価格(円)	入数
40	40	44	50	37			2	1,150	10
50	51	56	62	47			2.5	1,200	
65	67	71	78	63	25	25		1,700	
75	77	83	91	73			3	2,000	
100	100	107	116	96				2,800	5
125	125	131	142	121	31	30	4	7,300	
150	146	154	167	137	32			10,100	1
200	194	202	216	187	36	32	8	41,000	

■部品構成表

No.	部品名	材質	備考
1	枠	CAC	クロームメッキ
2	ストレーナ	203	
3	VPソケット	ABS	200はCAC203
4	VUソケット		

●ストレーナはネジ込み式

**D-3VT-PU** ツバ広排水目皿 (VP・VU兼用)



■寸法表 (単位:mm)

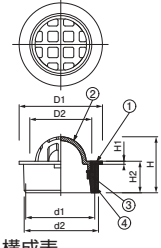
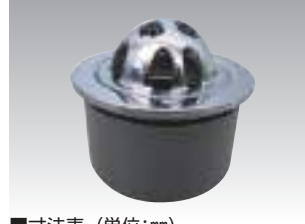
呼び	d1	d2	D2	D3	H1	H2	H3	価格(円)	入数
40	40	44	37	75		2		2,800	10
50	51	56	47	85		2.5	25	3,000	
65	67	71	63	105	25			4,300	
75	77	83	73	115		3		4,500	
100	100	107	96	145				6,800	1
125	125	131	121	175	31	30		19,800	
150	146	154	137	200	32			31,900	

■部品構成表

No.	部品名	材質	備考
1	枠	CAC	クロームメッキ
2	ストレーナ	203	
3	VPソケット	ABS	
4	アダプター		

●ストレーナはネジ込み式

**D-3VZQ-PU** 山型排水目皿 (VP・VU兼用)



■寸法表 (単位:mm)

呼び	d1	d2	D1	D2	H	H1	H2	価格(円)	入数
40	40	44	50	37	39	2		2,900	10
50	51	56	62	47	44	2.5	25	3,200	
65	67	71	78	63				4,700	
75	77	83	91	73	50	3		5,500	
100	100	107	116	96				6,500	1

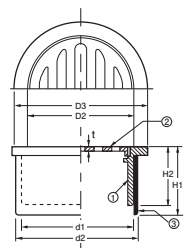
■部品構成表

No.	部品名	材質	備考
1	枠	CAC203	クロームメッキ
2	ストレーナ		
3	VPソケット	ABS	
4	VUソケット		

一口メモ

池などの排水口などに使用されています。葉っぱなどが目皿をふさぎにくくなります。

**D-3VS-PU** ステンレス製排水目皿 (VP・VU兼用)



■寸法表 (単位:mm)

呼び	d1	d2	D2	D3	H1	H2	t	価格(円)	入数
40	40	44	36	50				9,900	10
50	51	56	47	62	26		4	11,000	
65	67	71	63	78		23		14,300	
75	77	83	73	91	25		5	18,700	
100	100	107	96	116				24,200	1
125	125	131	118	142	31	30	8	52,800	
150	146	154	137	167	33	35		81,400	
200	194	202	183	218	39	10		132,000	

■部品構成表

No.	部品名	材質	備考
1	本体枠	SCS-13	鋳物
2	ストレーナ		
3	アダプター	ABS	

●ストレーナはネジ込み式

**D-3V-VU** 排水目皿 (VU専用)



■D-3V-VU寸法表 (単位:mm)

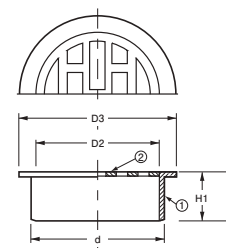
呼び	d	D2	D3	H1	価格(円)	入数
250	250	254	267	50	140,000	1
300	298	280	318		180,000	

■部品構成表

No.	部品名	材質	備考
1	本体枠	CAC203	クロームメッキ
2	ストレーナ		

●ストレーナはネジ込み式

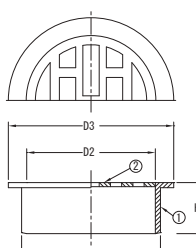
**D-3V-VP** 排水目皿 (VP専用)



■D-3V-VP寸法表 (単位:mm)

呼び	d	D2	D3	H1	価格(円)	入数
25	25	23	34	13		10
30	31	29	41	14	1,600	
250	240	254	267	50	140,000	
300	286	280	318		180,000	

**D-3VS-VP** ステンレス製排水目皿 (VP専用)



■寸法表 (単位:mm)

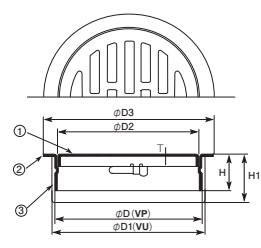
呼び	d	D2	D3	H1	価格(円)
30	31	23	40	15	10,000

■部品構成表

No.	部品名	材質	備考
1	本体枠	SUS304	
2	ストレーナ		

●ストレーナはネジ込み式

**D-3VSS-PU** ステンレス製排水目皿 (VP・VU兼用)



■寸法表 (単位:mm)

呼び	D	D1	D2	D3	H	H1	t	価格(円)	入数
40	40	45	38	50	16			1,900	10
50	51	56	49	61.5	18		1.2	2,100	
65	67	71	65	76	19	26		2,600	
75	77	83	74	89	21		1.5	4,800	
100	100	107	97	114				5,400	1
125	125	131	121	140	23	31	2.0	40,000	
150	146	154	142	165	23	35		55,000	

■部品構成表

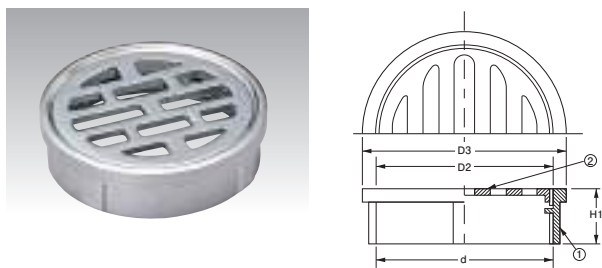
No.	部品名	材質	備考
1	ストレーナ	SUS304	ロック式
2	フレーム	SUS304	
3	スリーブ	ABS	VU管用

●材質: ステンレス板製 (SUS304)

価格には、消費税は含まれておりません。

※価格が赤色の場合はメーカー価格です。掛率が異なります。

**D-3E 排水目皿(内ネジ)**



■寸法表 (単位:mm)

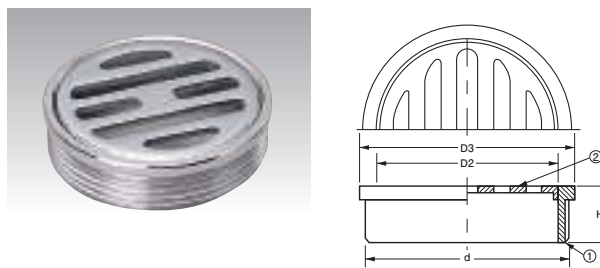
呼び	d	D2	D3	H1	価格(円)	入数
25	33.24	31	40	18.5	1,500	10
32	41.91	41	50	18		
40	47.80	47	55	26	1,600	
50	59.61	59	66	20	1,900	
65	75.18	73	81	18	2,700	
80	87.88	86	93	19	3,100	
100	113.03	110	118	20	4,200	
125	138.43	137	145	27	8,600	
150	163.83	162	173	32	12,600	
200	214.63	222	234	34	44,000	

■部品構成表

No.	部品名	材質	備考
1	本体枠	CAC203	クロームメッキ
2	ストレーナ		

●ストレーナはネジ込み式  
●dは管用平行ネジ(G)

**D-3G 排水目皿(外ネジ)**



■寸法表 (単位:mm)

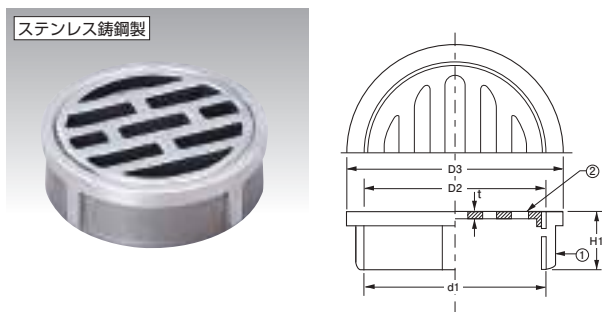
呼び	d	D2	D3	H1	価格(円)	入数
25	33.24	29	34	14	1,400	10
32	41.91	37	45	14		
40	47.80	41	50	15	1,500	
50	59.61	53	61	16	1,800	
65	75.18	68	76	15	2,400	
80	87.88	79	90	17	2,800	
100	113.03	103	115	19	4,000	
125	138.43	132	145	27	8,000	
150	163.83	157	170	30	12,000	
200	214.63	202	220	38	40,000	

■部品構成表

No.	部品名	材質	備考
1	本体枠	CAC203	クロームメッキ
2	ストレーナ		

●ストレーナはネジ込み式  
●dは管用平行ネジ(G)

**D-3ES ステンレス製排水目皿(内ネジ)**



■寸法表 (単位:mm)

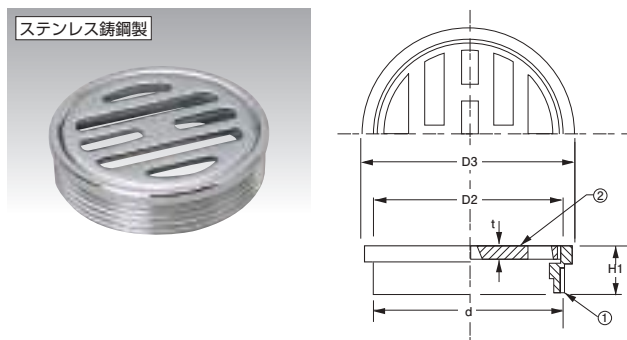
呼び	d	D3	D2	H1	t	価格(円)	入数
40	47.80	55	46	22	4	13,200	10
50	59.61	66	58	21		16,500	
65	75.18	82	72	22	20,900		
80	87.88	95	85	25	5	26,400	
100	113.03	120	110	24	30,800		
125	138.43	148	137	30	7	72,600	
150	163.83	174	162	36	8	112,000	
200	214.63	235	219	40	9	165,000	

■部品構成表

No.	部品名	材質	備考
1	本体枠	SCS-13	鋳物
2	ストレーナ		

●ストレーナはネジ込み式  
●d1は平行ネジ(G)

**D-3GS ステンレス製排水目皿(外ネジ)**



■寸法表 (単位:mm)

呼び	d	D3	D2	H1	t	価格(円)	入数
40	47.80	53	46	15	4	13,200	10
50	59.61	65	58	15	4	16,500	
65	75.18	79	72	16	5	20,900	
80	87.88	93	85	17	5	26,400	
100	113.03	118	110	20	7	30,800	
125	138.43	148	137	30	10	72,600	
150	163.83	173	162	35	12	115,500	
200	214.63	223	219	40	16	165,000	

■部品構成表

No.	部品名	材質	備考
1	本体枠	SCS-13	鋳物
2	ストレーナ		

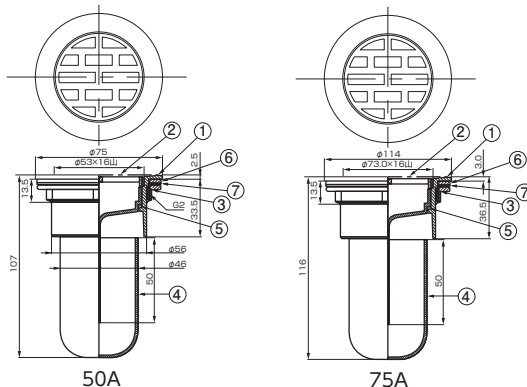
●ストレーナはネジ込み式  
●dは管用平行ネジ(G)

**50 D-5ST-VU/75 D-5ST-VU-H カセット排水目皿(VU専用)**



- VU50専用 ●VU75専用 (VU50・75パイプに差込みます。)
- 締付けタイプの目皿にトラップがついてます。
- パネル挟み込み取付けタイプ。
- パネル穴あけ寸法 50A:パネル穴 63φ~64φ 75A:パネル穴 88φ
- 75Aのみ耐熱トラップ付が有ります。

一口メモ  
75Aサイズが追加になりました  
又、75Aは耐熱トラップも取付可能



■部品構成表

No.	部品名	材質	備考
1	胴		
2	ストレーナ	CAC203	クロームメッキ
3	ナット		
4	トラップ	ABS 耐熱樹脂	
5	リング	NBR	
6	平パッキン	NR	
7	スベリパッキン	PE	

■寸法表 (単位:mm)

品番	呼び	価格(円)	入数
D-5ST-VU	50	6,900	1
	75	13,000	1
D-5ST-VU-H	75	14,000	1

価格には、消費税は含まれておりません。

※価格が赤色の場合はメーカー価格です。掛率が異なります。