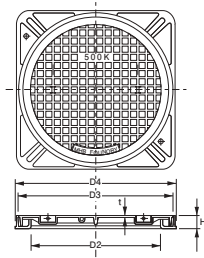


F-MHB 鋳鉄製防臭式マンホール蓋

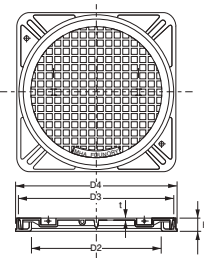


■材質:FC150
■塗装:粉体塗装

■寸法表 (単位:mm)

| 品番 | D2 | D3 | D4 | H | t | 重量(kg) | 破壊荷重(kg) | 安全荷重(kg) | 価格(円) |
|-----------|-----|-----|-----|----|-----|--------|----------|----------|--------|
| F-MHB-300 | 300 | 345 | 378 | 35 | 4.5 | 10.5 | 2,000 | 500 | 8,000 |
| F-MHB-350 | 350 | 395 | 435 | | | 14.5 | | | 11,600 |
| F-MHB-400 | 400 | 445 | 490 | 47 | 5 | 17.0 | | | 13,800 |
| F-MHB-450 | 450 | 495 | 525 | 40 | | 21.0 | | | 15,800 |
| F-MHB-500 | 500 | 545 | 585 | 48 | 6 | 33.0 | | | 27,500 |
| F-MHB-600 | 600 | 645 | 690 | 46 | | 45.0 | | | 38,000 |

F-MHA-D グラフタイルマンホール

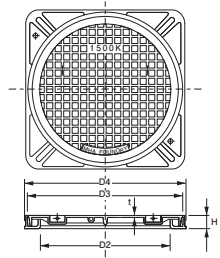


■材質:
蓋…FCD500 受枠…FC200
黒色防錆塗装

■寸法表 (単位:mm)

| 品番 | D2 | D3 | D4 | H | t | 封水深 | 重量(kg) | 安全荷重(kg) | 価格(円) | |
|------------|-----|-----|-----|----|---|-----|--------|----------|--------|--------|
| F-MHA-D300 | 300 | 350 | 410 | 50 | 6 | 25 | 18.9 | 5,000 | 18,000 | |
| F-MHA-D350 | 350 | 400 | 460 | | | | | | 23.0 | 20,000 |
| F-MHA-D400 | 400 | 450 | 510 | | 7 | | 27.5 | | 26,500 | |
| F-MHA-D450 | 450 | 500 | 560 | | | | | | 33.0 | 29,800 |
| F-MHA-D500 | 500 | 550 | 610 | | 8 | | 40.5 | | 37,000 | |
| F-MHA-D600 | 600 | 650 | 710 | | 9 | | 50.8 | | 49,000 | |

F-MHA 鋳鉄製防臭式マンホール蓋

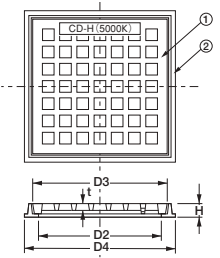


■材質:FC150
■塗装:粉体塗装

■寸法表 (単位:mm)

| 品番 | D2 | D3 | D4 | H | t | 封水深 | 重量(kg) | 破壊荷重(kg) | 安全荷重(kg) | 価格(円) | |
|-----------|-----|-----|-----|----|---|-----|--------|----------|----------|--------|--------|
| F-MHA-300 | 300 | 350 | 410 | 50 | 6 | 25 | 18.9 | 6,000 | 1,500 | 14,800 | |
| F-MHA-350 | 350 | 400 | 460 | | | | | | | 23.0 | 19,000 |
| F-MHA-400 | 400 | 450 | 510 | | 7 | | 27.5 | | | 21,000 | |
| F-MHA-450 | 450 | 500 | 560 | | | | | | | 33.0 | 26,000 |
| F-MHA-500 | 500 | 550 | 610 | | 8 | | 40.5 | | | 31,000 | |
| F-MHA-600 | 600 | 650 | 710 | | 9 | | 50.8 | | | 39,000 | |

F-CD-H グラフタイル枠付格子蓋

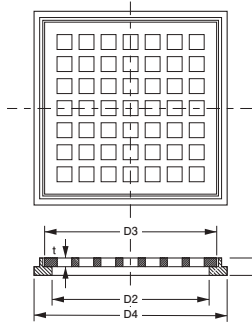


■材質:
蓋…FCD450 受枠…FC200
黒色防錆塗装

■寸法表 (単位:mm)

| 呼び | D2 | D3 | D4 | H | t | 安全荷重(kg) | 価格(円) | |
|-----|-----|-----|-----|----|----|----------|--------|--------|
| 300 | 300 | 330 | 380 | 40 | 18 | 5,000 | 15,500 | |
| 350 | 350 | 380 | 430 | | | | | 20,000 |
| 400 | 400 | 430 | 480 | | 20 | | 26,000 | |
| 450 | 450 | 480 | 530 | | | | | 30,000 |
| 500 | 500 | 530 | 580 | | 22 | | 39,000 | |
| 600 | 600 | 630 | 680 | | | | | 52,000 |

F-21A(W) 鋳鉄製格子蓋(枠付)

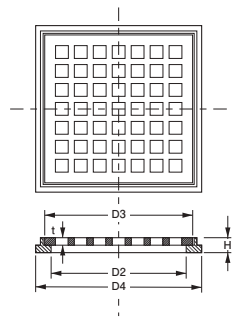


■材質:FC150
■塗装:タール塗装
F-21A:蓋のみ F-21AW:枠付
●安全荷重は軽自動車程度です。

■寸法表 (単位:mm)

| 呼び | D2 | D3 | D4 | H | t | 価格(円) | |
|------------|-----|-----|-----|----|----|--------|--------|
| | | | | | | F-21A | F-21AW |
| 300×300×15 | 276 | 300 | 340 | 28 | 15 | 4,900 | 8,000 |
| 350×350×15 | 330 | 350 | 400 | | | 6,700 | 10,700 |
| 400×400×15 | 370 | 400 | 450 | | | 12,000 | 19,000 |
| 450×450×15 | 420 | 450 | 500 | | | 12,800 | 20,000 |

F-21B(W) 鋳鉄製格子蓋(枠付)

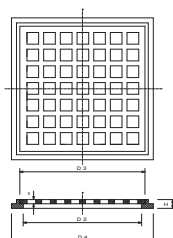
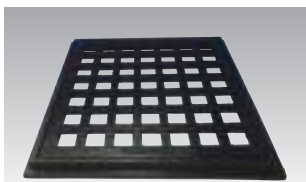


■材質:FC150
■塗装:タール塗装
F-21B:蓋のみ F-21BW:枠付
●安全荷重は軽自動車程度です。

■寸法表 (単位:mm)

| 呼び | D2 | D3 | D4 | H | t | 価格(円) | |
|------------|-----|-----|-----|----|----|--------|--------|
| | | | | | | F-21B | F-21BW |
| 300×300×20 | 276 | 300 | 340 | 33 | 20 | 6,000 | 9,000 |
| 350×350×20 | 330 | 350 | 400 | | | 7,300 | 11,800 |
| 400×400×20 | 370 | 400 | 450 | | | 12,600 | 19,500 |
| 450×450×20 | 420 | 450 | 500 | | | 13,800 | 21,000 |
| 500×500×20 | 470 | 500 | 550 | | | 16,800 | 26,000 |
| 600×600×20 | 570 | 600 | 650 | | | 19,000 | 30,000 |

F-21C(W) 鋳鉄製格子蓋(枠付)

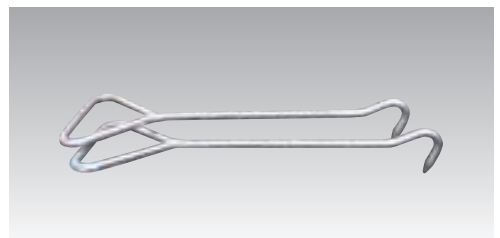


■材質:FC150
■塗装:タール塗装
F-21C:蓋のみ
F-21CW:枠付

■寸法表 (単位:mm)

| 呼び | D2 | D3 | D4 | H | t | 価格(円) | |
|------------|-----|-----|-----|----|----|-------|--------|
| | | | | | | F-21C | F-21CW |
| 250×250×10 | 230 | 250 | 290 | 21 | 10 | 4,000 | 6,000 |
| 300×300×10 | 284 | 300 | 340 | | | 4,500 | 7,000 |

D-MH マンホールフック



■寸法表 (単位:mm)

| 品名 | サイズ | 1本単価(円) |
|----------|---------|---------|
| マンホールフック | 7φ×310L | 1,300 |

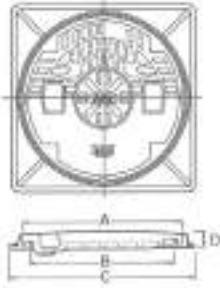
※価格が赤色の場合はメーカー価格です。掛率が異なります。

価格には、消費税は含まれておりません。

JM 枠付マンホールカバー



Aタイプ(角枠セット)



| 品番 | 色 | 安全荷重(kgf) | 寸法(mm) | | | | 梱包 | 価格(円) |
|-------------------|---|-----------|--------|-----|-----|------|------|-------|
| | | | A | B | C | D | | |
| JM-200A | 黒 | 250 | 239.5 | 200 | 260 | 33.5 | 5セット | 2,450 |
| JM-250A | | 200 | 298.5 | 252 | 325 | 36.5 | | 2,900 |
| JM-300A | | 200 | 328 | 300 | 370 | 30 | | 3,250 |
| JM-350A | 黒 | 250 | 385 | 346 | 439 | 31.5 | 3セット | 4,850 |
| JM-400A | | | 449.5 | 400 | 500 | 30 | | 6,100 |
| JM-450A-1 (ロック付) | | | 496 | 452 | 550 | 29 | | 8,650 |
| JM-450A-2 (ロックなし) | | | 496 | 452 | 550 | 29 | | 8,050 |

※耐荷重1000kgの200型と450型の製品は安全荷重「250kg」の表示になっています。

JT2 耐圧マンホールカバー



Aタイプ(角枠セット)



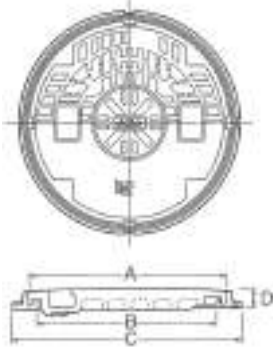
Bタイプ(丸枠セット)

| 品番 | 色 | 安全荷重(kgf) | 寸法(mm) | | | | 梱包 | 価格(円) | | |
|--------------------|---|-----------|--------|-----|-----|----|------|--------|----|--------|
| | | | A | B | C | D | | | | |
| JT2-300A | 黒 | 500 | 328 | 300 | 370 | 30 | 5セット | 4,600 | | |
| JT2-300B | | | | | | 31 | | 4,370 | | |
| JT2-450A-1 (ロック付) | | | 496 | 450 | 550 | 29 | 2セット | 11,800 | | |
| JT2-450A-2 (ロックなし) | | | | | | | | 11,400 | | |
| JT2-450B-1 (ロック付) | | | | | | | | 545 | 30 | 10,950 |
| JT2-450B-2 (ロックなし) | | | | | | | | | | 10,950 |
| JT2-600B-1 (ロック付) | | | 650 | 600 | 700 | 29 | 1セット | 20,400 | | |
| JT2-600B-2 (ロックなし) | | | | | | | | 19,800 | | |

※450型以上の製品は、安全荷重「500kg」の表示になっています。



Bタイプ(丸枠セット)



| 品番 | 色 | 安全荷重(kgf) | 寸法(mm) | | | | 梱包 | 価格(円) | |
|-------------------|---|-----------|--------|-------|-------|------|------|--------|--------|
| | | | A | B | C | D | | | |
| JM-200B | 黒 | 250 | 239.5 | 200 | 283 | 29 | 5セット | 2,420 | |
| JM-300B | | 200 | 328 | 300 | 370 | 31 | | 2,900 | |
| JM-350B | | 200 | 385 | 346 | 424 | 31.5 | | 4,600 | |
| JM-400B | | 250 | 250 | 449.5 | 400 | 500 | 30 | 3セット | 6,000 |
| JM-450B-1 (ロック付) | | | | 496 | 450 | 548 | 30 | | 8,100 |
| JM-450B-2 (ロックなし) | | | | 496 | 450 | 548 | 30 | | 7,950 |
| JM-500B-1 (ロック付) | | | | 555 | 504 | 606 | 32 | | 11,100 |
| JM-500B-2 (ロックなし) | | 650 | 250 | 597.5 | 597.5 | 29 | 1セット | 15,100 | |
| JM-600B-1 (ロック付) | | | | | | | | 14,500 | |
| JM-600B-2 (ロックなし) | | | | | | | | 14,500 | |

※耐荷重1000kgの200型と450型以上の製品は安全荷重「250kg」の表示になっています。



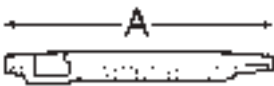
花柄

| 品番(刻字/穴) | 色 | 安全荷重(kgf) | 寸法(mm) | | 梱包 | 価格(円) | | | |
|----------------------|-------|-----------|--------|------|----|--------|------|----|--------|
| | | | A | B | | | | | |
| JT2-300C | 黒 | 500 | 328 | 19.0 | 5枚 | 3,900 | | | |
| JT2-300CW | 白 | | | | | 3,100 | | | |
| JT2-450C-1 (ロック付) | 黒 | | 496 | 22.0 | 2枚 | 10,300 | | | |
| JT2-450C-2 (ロックなし) | | | | | | 9,900 | | | |
| JT2-600C-1 (ロック付) | | | | | | 650 | 20.5 | 1枚 | 18,300 |
| JT2-600C-2 (ロックなし) | | | | | | | | | 17,900 |
| JT2-250SF (文字なし/穴なし) | 白・花柄 | | 278 | 14.0 | 5枚 | 2,200 | | | |
| JT2-250SF (雨水/穴なし) | | | | | | 328 | 19.0 | 5枚 | 2,420 |
| JT2-250SF (雨水/穴あり) | | | | | | | | | 2,420 |
| JT2-300SF (文字なし/穴なし) | | | | | | | | | |
| JT2-300SF (雨水/穴なし) | | 2,420 | | | | | | | |
| JT2-300SF (雨水/穴あり) | 2,420 | | | | | | | | |
| JT2-300SF (下水/穴なし) | 2,420 | | | | | | | | |

※T-2の製品は、安全荷重「500kg」の表示になっています。

JM, JT2 雨水・汚水マス用蓋

●丸マス蓋



※JM-300CW-WP、JM-300C-WPは防水パッキン付です。



防水パッキン

| 品番 | 色 | 刻字 | タイプ | 穴 | | 安全荷重(kgf) | 寸法A | 梱包 | 価格(円) | | | |
|-------------|---|------|-----------|----|-----|-----------|------|-------|-------|-------|----|-------|
| | | | | あり | なし | | | | | | | |
| JM-250ULW | 白 | 雨水 | 格子蓋/耐圧タイプ | ○ | ○ | 125 | φ278 | 5枚 | 1,380 | | | |
| JM-250UL | 黒 | Joto | | ○ | ○ | | | | | | | |
| JT2-250KW | 白 | 雨水 | 格子蓋/耐圧タイプ | ○ | ○ | 500 | φ328 | 5枚 | 2,920 | | | |
| JM-300C | 黒 | Joto | | ○ | ○ | | | | 2,380 | | | |
| JM-300CW | 白 | 下水 | 防水タイプ | ○ | ○ | 200 | φ328 | 5枚 | 2,330 | | | |
| JM-300CW-WP | 白 | Joto | | ○ | ○ | | | | 3,060 | | | |
| JT2-300C | 黒 | Joto | 耐圧タイプ | ○ | ○ | 500 | φ328 | 5枚 | 3,900 | | | |
| JT2-300CW | 白 | Joto | | ○ | ○ | | | | 3,100 | | | |
| JT2-300KW | 白 | 雨水 | 格子蓋/耐圧タイプ | ○ | ○ | 225 | φ328 | 5枚 | 3,390 | | | |
| JM-300CWF | | | | 6穴 | ○ | | | | ○ | 2,400 | | |
| JM-300UW | 白 | Joto | 格子蓋/耐圧タイプ | ○ | ○ | 200 | φ328 | 5枚 | 2,340 | | | |
| JM-300ULW | 黒 | Joto | | ○ | ○ | | | | 125 | φ385 | 5枚 | 1,520 |
| JM-350C | 黒 | Joto | ○ | ○ | | | | | | | | |
| JM-350CW | 白 | Joto | ○ | ○ | 250 | φ385 | 5枚 | 3,170 | | | | |
| JM-350UW | 白 | 雨水 | ○ | ○ | | | | | | | | |
| JT2-350UW | 白 | 雨水 | 耐圧タイプ | ○ | ○ | 500 | φ385 | 5枚 | 5,570 | | | |

●耐圧タイプ表記以外の蓋では、自動車の乗り上げに対応していません。

●防臭効果がないため便槽用としては、使用できません。

価格には、消費税は含まれておりません。

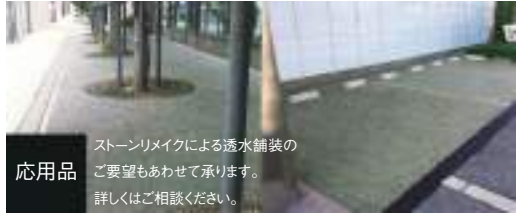
※価格が赤色の場合はメーカー価格です。掛率が異なります。

Tosk Remake Cover

ステンレス製 浸透化粧蓋

こんな所でお使いいただいております。

商業施設



04 水栓ボックス・フロアーハッチ・マンホール・換気口など

特選品

そっこうで水に流すクールなやつ

point.1 | 透水性

優れた透水性。水は流し、ゴミは防ぐ。

従来のグレーチングのようにステールの格子目で排水するのではなく、砂粒の空隙から排水します。特殊ファイバー（特殊繊維混合エポキシ系接着剤）で砂粒を固め、それをステンレスの枠に押し込みます。一層して溝蓋の表面に隙間がなくなるように見えますが、砂粒と砂粒の隙間を埋めることなく、高い粘合力を保つ特殊な接着性で、水は流し、ゴミの流れを防ぎます。

●透水特性性能比較表

| 項目 | 透水性砂粒舗装 | 透水性平板 | 開孔アスファルト |
|------|---------|-----------|-------------|
| 透水係数 | 1.3cm/s | 0.041cm/s | 0.1~0.6cm/s |



施工前



施工後



point.2 | 景観性

幅広い場所に適応。美しい景観を創ります。

軽量なので人の手で持ち運びができ、人力での施工が可能です。また、かかる手間や費用が軽減し、コストパフォーマンスが抜群になります。また、溝幅は100mm程度でスペースのない箇所でも施工できます。また、浸透タイプもありますので、排水流量も問題ありません。また、ステンレス製透水化粧蓋の天然石の仕上がり景観を引き立たせます。



集水柵用



一般用



point.3 | 安全性

安全性と高い耐久性。

従来のグレーチングに比べてマンホールでのつまずきやベビーカー、車椅子などが安全に通行でき、天然石を使用することによって、歩行の際の滑りも軽減できます。そして隙間がなくなることでコインや小物などを溝に落とすこともなくなります。またステンレス製フレームを使用していますので、強度は安定しています。

●滑り抵抗値(CRS)比較表

| 項目 | 高性能・高機能舗装材 | 透水性平板 | 排水性アスファルト |
|--------|------------|-------|-----------|
| 滑り抵抗係数 | 0.78 | 0.77 | 62 (BPN値) |



Tosk Remake Cover ステンレス製 透水化粧蓋 標準仕様参考価格表

側溝用

| ステンレス製 透水化粧蓋 [開閉金具付] / 標準仕様 参考価格表 | | | | | | ステンレス製 専用受枠 / 標準仕様 参考価格表 | | | | |
|-----------------------------------|-----------------|---------------------------------|------------------------|-----------|-----------------|---------------------------------|----------|--------|-----------------|--------|
| 適用荷重 | 溝幅 (mm) | 化粧蓋・本体サイズ (mm) 幅×長さ×高さ (枠厚み) | 乾燥天然石充填 充填仕様高さ (mm) | 型式 | 価格 (円) | 受枠 (標準Lタイプ・2m) 長さ×高さ×幅 (枠厚み) | 型式 | 価格 (円) | | |
| 歩行用 | ※100 | 150×995×20H(3t) | 化粧・20H | DTO-SK-1 | 55,000 | 2000×25H×25(3t) | SK-UW-1 | 11,100 | | |
| | ※150 | 200×995×20H(3t) | | | 58,300 | | | | | |
| | 200 | 300×995×30H(3t) | 化粧・10H+下砂利20H | | 60,000 | | | | 2000×35H×35(3t) | 13,200 |
| | 250 | 350×995×35H(3t) | | | 70,500 | | | | | |
| | 300 | 400×995×35H(3t) | 化粧・10H+下砂利25H | | 81,500 | | | | 2000×40H×40(3t) | 13,400 |
| | 350 | 450×995×35H(3t) | | | 93,700 | | | | | |
| | 400 | 500×995×35H(3t) | | | 99,900 | | | | | |
| 450 | 550×995×35H(3t) | 107,600 | | | | | | | | |
| | | 120,000 | | | | | | | | |
| T-2 | 100 | 200×995×35H(3t) | 化粧・10H+下砂利25H | DTO-SK-2 | 62,800 | 2000×40H×40(3t) | SK-UW-2 | 13,400 | | |
| | 150 | 250×995×35H(3t) | | | 68,100 | | | | | |
| | 200 | 300×995×35H(3t) | | | 75,500 | | | | | |
| | 250 | 350×995×35H(3t) | | | 80,700 | | | | | |
| | 300 | 400×995×35H(3t) | 88,400 | | 2000×50H×50(3t) | 16,400 | | | | |
| | 350 | 450×995×45H(3t) | 102,700 | | | | | | | |
| | 400 | 500×995×45H(3t) | 108,800 | | | | | | | |
| T-14 | 100 | 200×995×50H(5t) | 化粧・10H+下砂利40H | DTO-SK-14 | 95,800 | 2000×60H×60(5t) | SK-UW-14 | 28,200 | | |
| | 150 | 250×995×50H(5t) | | | 107,300 | | | | | |
| | 200 | 300×995×50H(5t) | | | 131,700 | | | | | |
| | 250 | 350×995×50H(5t) | | | 146,700 | | | | | |
| | 300 | 400×995×50H(5t) | | | 158,200 | | | | | |
| | 350 | 450×995×50H(5t) | | | 177,300 | | | | | |
| | 400 | 500×995×50H(5t) | | | 183,400 | | | | | |
| T-25 | 100 | 200×995×50H(5t) | 化粧・10H+下砂利40H | DTO-SK-25 | 100,300 | 2000×60H×60(5t) | SK-UW-25 | 28,200 | | |
| | 150 | 250×995×50H(5t) | | | 113,300 | | | | | |
| | 200 | 300×995×50H(5t) | | | 128,400 | | | | | |
| | 250 | 350×995×50H(5t) | | | 147,500 | | | | | |
| | 300 | 400×995×50H(5t) | | | 171,200 | | | | | |
| | 350 | 450×995×50H(5t) | | | 196,800 | | | | | |
| | 400 | 500×995×50H(5t) | | | 207,800 | | | | | |
| 450 | 550×995×50H(5t) | 217,600 | | | | | | | | |

集水樹用

| ステンレス製 透水化粧蓋 [開閉金具付] / 標準仕様 参考価格表 | | | | | | ステンレス製 専用受枠 / 標準仕様 参考価格表 | | |
|-----------------------------------|-----------------|---------------------------------|------------------------|---------------------|---------------------|---------------------------------|-----------|--------|
| 適用荷重 | マス穴 (mm) | 化粧蓋・本体サイズ (mm) 幅×長さ×高さ (枠厚み) | 乾燥天然石充填 充填仕様高さ (mm) | 型式 | 価格 (円) | 四方受枠 (標準Lタイプ) 幅×長さ (アングル・厚み) | 型式 | 価格 (円) |
| 歩行用 | ※300 | 350×350×20H(3t) | 化粧・20H | DTO-SKM-1 | 44,500 | 360×360 (L25×25×3t) | SKM-UW-1 | 16,700 |
| | ※350 | 400×400×20H(3t) | | | 53,800 | 410×410 (L25×25×3t) | | 18,000 |
| | 400 | 500×500×30H(3t) | 化粧・10H+下砂利20H | | 58,600 | 510×510 (L35×35×3t) | | 23,000 |
| | 450 | 550×550×35H(3t) | | | 60,000 | 560×560 (L40×40×3t) | | 24,800 |
| | 500 | 600×600×35H(3t) | 化粧・10H+下砂利25H | | 87,100 | 610×610 (L40×40×3t) | | 26,300 |
| | 550 | 650×650×35H(3t) | | | 92,600 | 660×660 (L40×40×3t) | | 27,900 |
| | 600 | 700×700×35H(3t) | | | 106,700 | 710×710 (L40×40×3t) | | 29,400 |
| 300 | 400×400×35H(3t) | 化粧・10H+下砂利25H | | 52,600 | 410×410 (L40×40×3t) | 20,100 | | |
| 350 | 450×450×35H(3t) | | | 56,700 | 460×460 (L40×40×3t) | 21,600 | | |
| 400 | 500×500×35H(3t) | | 59,300 | 510×510 (L40×40×3t) | 23,200 | | | |
| 450 | 550×550×35H(3t) | | 66,000 | 560×560 (L40×40×3t) | 24,800 | | | |
| 500 | 600×600×35H(3t) | | 103,800 | 610×610 (L40×40×3t) | 26,300 | | | |
| 550 | 650×650×45H(3t) | | 111,200 | 660×660 (L50×50×3t) | 32,300 | | | |
| T-2 | 600 | 700×700×45H(3t) | 化粧・10H+下砂利35H | 118,600 | 710×710 (L50×50×5t) | 34,200 | | |
| | 300 | 400×400×50H(5t) | | 化粧・10H+下砂利40H | 85,200 | 415×415 (L60×60×5t) | 28,400 | |
| | 350 | 450×450×50H(5t) | 92,600 | | 465×465 (L60×60×5t) | 31,000 | | |
| | 400 | 500×500×50H(5t) | 104,900 | | 515×515 (L60×60×5t) | 33,600 | | |
| | 450 | 550×550×50H(5t) | 120,400 | | 565×565 (L60×60×5t) | 36,200 | | |
| | 500 | 600×600×50H(5t) | 160,000 | | 615×615 (L60×60×5t) | 38,800 | | |
| | 550 | 650×650×50H(5t) | 169,300 | | 665×665 (L60×60×5t) | 41,400 | | |
| 600 | 700×700×50H(5t) | 188,900 | 715×715 (L60×60×5t) | | 44,000 | | | |
| T-14 | 300 | 400×400×50H(5t) | 化粧・10H+下砂利40H | DTO-SKM-14 | 93,400 | 415×415 (L60×60×5t) | SKM-UW-14 | 28,400 |
| | 350 | 450×450×50H(5t) | | | 101,900 | 465×465 (L60×60×5t) | | 31,000 |
| | 400 | 500×500×50H(5t) | | | 114,900 | 515×515 (L60×60×5t) | | 33,600 |
| | 450 | 550×550×50H(5t) | | | 132,300 | 565×565 (L60×60×5t) | | 36,200 |
| | 500 | 600×600×50H(5t) | | | 176,000 | 615×615 (L60×60×5t) | | 38,800 |
| | 550 | 650×650×50H(5t) | | | 185,200 | 665×665 (L60×60×5t) | | 41,400 |
| | 600 | 700×700×50H(5t) | | | 207,500 | 715×715 (L60×60×5t) | | 44,000 |
| T-25 | 300 | 400×400×50H(5t) | 化粧・10H+下砂利40H | DTO-SKM-25 | 93,400 | 415×415 (L60×60×5t) | SKM-UW-25 | 28,400 |
| | 350 | 450×450×50H(5t) | | | 101,900 | 465×465 (L60×60×5t) | | 31,000 |
| | 400 | 500×500×50H(5t) | | | 114,900 | 515×515 (L60×60×5t) | | 33,600 |
| | 450 | 550×550×50H(5t) | | | 132,300 | 565×565 (L60×60×5t) | | 36,200 |
| | 500 | 600×600×50H(5t) | | | 176,000 | 615×615 (L60×60×5t) | | 38,800 |
| | 550 | 650×650×50H(5t) | | | 185,200 | 665×665 (L60×60×5t) | | 41,400 |
| | 600 | 700×700×50H(5t) | | | 207,500 | 715×715 (L60×60×5t) | | 44,000 |

※適用荷重により 蓋本体並び受枠の補強が異なるため、同一サイズであっても、必ず適用荷重の確認をお願い致します。

※印の化粧蓋 幅サイズは 溝幅・マス穴+50mm その他は溝幅・マス穴+100mmです。

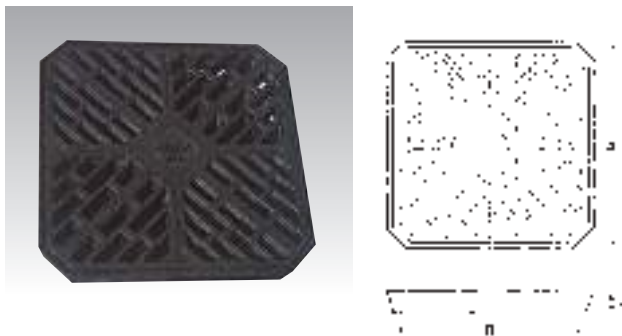
●受枠緩衝剤(ゴムパッキン) 歩行・T-2用=2mm厚:T-14・T-25用=5mm厚 別売り、オプション品をご使用願います。

●側溝用蓋開閉用の開閉金具を溝幅250mmまでは1ヶ所、溝幅300mm以上は2ヶ所に設置しております。

●集水樹用蓋開閉用の開閉金具をマス穴350mmまでは1ヶ所、マス穴400mm以上は2ヶ所に設置しております。

●側溝用蓋の開閉金具なしもご用意しております。

JK-240/300 格子蓋(会所用) 城東リブロン(株)

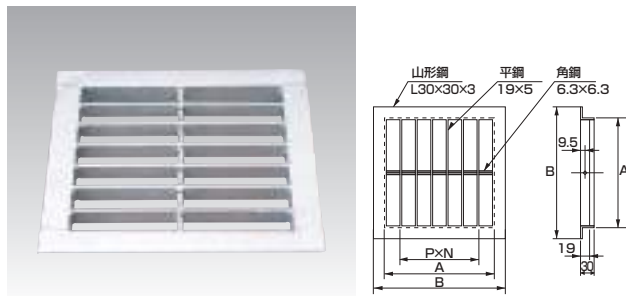


■寸法表 (単位:mm)

| 品番 | 色 | A | B | C | 適用荷重 | 価格(円) | 入数 |
|---------|---|-----|-----|----|-------|-------|----|
| JK-240 | 黒 | 270 | 260 | 32 | 600kg | 2,820 | 5 |
| JK-300 | | 335 | 325 | | | | |
| JK-300S | | 327 | 315 | | | | |

●軽くて取扱いが容易なだけでなく、耐薬品・腐食性に強い素材ですから酸やアルカリに侵されず、錆びません。また、気候の変化等による強度の変化等もありません。

F-OL 四面ツバ付ます用グレーチング

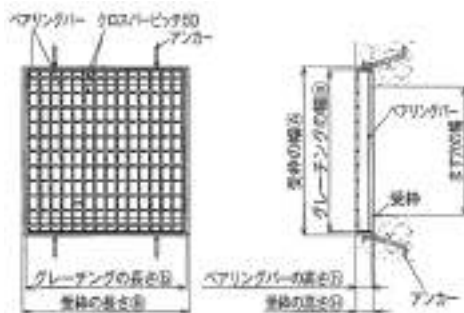
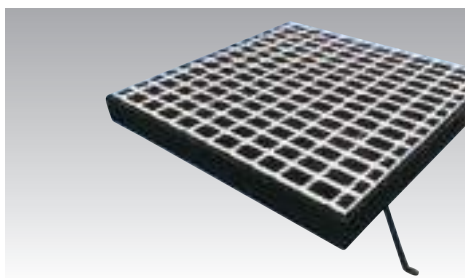


■寸法表 (単位:mm)

| 品番 | A | B | P | N | 適用荷重 | 価格(円) |
|---------|-----|-----|----|----|-------|-------|
| F-OL235 | 235 | 289 | 33 | 6 | 150kg | 4,100 |
| F-OL260 | 260 | 314 | 32 | 7 | | 5,300 |
| F-OL285 | 285 | 339 | | 8 | | 5,900 |
| F-OL320 | 320 | 374 | | 9 | | 7,200 |
| F-OL345 | 345 | 399 | 31 | 10 | | 7,800 |

■部品構成 表面処理/溶融亜鉛メッキ
■歩行用

F-WMD-X 正方形グレーチング 四方受枠付 ノンスリップ 並目タイプ



新型WIバー :特許出願中

(並目ますぶたの型式記号説明)

WMD-X 45-955

落とし込み式
ますぶた
WMD-X型

ますぶた寸法
:450mm×450mm
(長さ) (幅)

ベアリングバーの
高さ(H):55mm
ベアリングバーの
厚さ:9mm

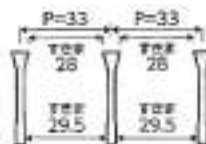
- 受枠は四周で落とし込み型の正方形・集排水ますぶたです。
- 従来のB寸調整をなくしピッチ寸法に変更することにより経済的効果をさらに加えました。
- 取手付もできます。

■寸法表 (単位:mm)

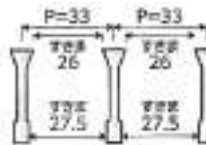
| ます寸法 | 品番 | グレーチング寸法 | | 四方4L受枠寸法 | | 総重量(kg) | 適用荷重 | 価格(円) |
|---------|--------|-------------------|------------------|------------------|------------------|---------|------|-------|
| | | 内幅(a)×外幅(b)×高さ(h) | 幅(A)×外幅(B)×高さ(H) | 幅(A)×外幅(B)×高さ(H) | 幅(A)×外幅(B)×高さ(H) | | | |
| 300×300 | 33-750 | 400×403×50 | 423×423×56 | 18.3 | T-25 | 23,700 | | |
| | 33-744 | 400×403×44 | 423×423×50 | 15.7 | T-20 | 19,500 | | |
| | 33-738 | 400×403×38 | 423×423×44 | 14.3 | T-14 | 17,600 | | |
| | 33-725 | 400×403×25 | 420×420×29.5 | 9.9 | T-2 | 13,300 | | |
| 350×350 | 35-750 | 450×436×50 | 473×473×56 | 21.7 | T-25 | 29,500 | | |
| | 35-744 | 450×436×44 | 473×473×50 | 18.7 | T-14 | 25,300 | | |
| | 35-532 | 450×434×32 | 470×470×36.5 | 11.9 | T-2 | 21,400 | | |
| 400×400 | 44-955 | 500×503×55 | 523×523×61 | 28.3 | T-25 | 34,100 | | |
| | 44-750 | 500×502×50 | 523×523×56 | 25.5 | T-20 | 32,500 | | |
| | 44-744 | 500×502×44 | 523×523×50 | 22.1 | T-14 | 27,500 | | |
| | 44-732 | 500×502×32 | 520×520×36.5 | 15.8 | T-2 | 23,100 | | |
| 450×450 | 45-955 | 550×541×55 | 573×573×61 | 32.5 | T-25 | 41,800 | | |
| | 45-950 | 550×541×50 | 573×573×56 | 30.7 | T-20 | 38,800 | | |
| | 45-750 | 550×535×50 | | 29.1 | T-14 | 36,800 | | |
| | 45-744 | 550×550×44 | 570×570×50 | 25.0 | T-6 | 31,000 | | |
| 500×500 | 45-732 | 55×535×32 | 570×570×36.5 | 18.1 | T-2 | 35,800 | | |
| | 55-960 | 600×579×60 | 623×623×61 | 37.4 | T-25 | 49,500 | | |
| | 55-955 | 600×579×55 | | | T-20 | 45,800 | | |
| | 55-750 | 600×601×50 | 623×623×56 | 34.4 | T-14 | 43,300 | | |
| 600×600 | 55-738 | 600×601×38 | 623×623×44 | 26.4 | T-2 | 33,000 | | |
| | 66-975 | 700×693×75 | 723×723×81 | 60.4 | T-25 | 67,200 | | |
| | 66-960 | 700×693×60 | 723×723×66 | 51.3 | T-20 | 63,400 | | |
| | 66-950 | 700×693×50 | 723×723×56 | 45.8 | T-14 | 56,500 | | |
| | 66-750 | 700×700×50 | 720×720×56 | 42.9 | T-6 | 52,000 | | |
| | 66-738 | 700×700×38 | 723×723×44 | 33.4 | T-2 | 40,000 | | |

※細目タイプ(F-WMDS-X)も有ります。

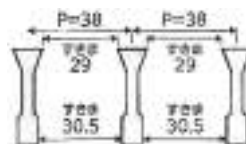
■NEWベアリングバーの厚さ/ピッチ(P) /すきま
厚さ=5mm



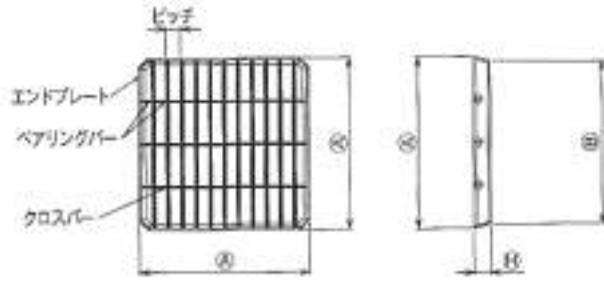
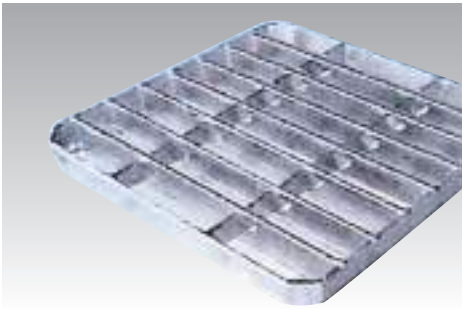
厚さ=7mm



厚さ=9mm



F-WT-X/F-WTP-X 会所ます用グレーチング ノンスリップ 並目タイプ



新型Wバー：特許出願中

- 従来あるプレートを廃止しノンスリップだけにしました。
- T-14を基準にT-2を追加しました。
- 横断溝用

■寸法表 (単位:mm)

| ます穴寸法 | 品番 | グレーチング寸法 | | | | | 重量 (kg) | 適用荷重 | 価格 (円) |
|-------|---------|----------|-----|-----|----|-----|---------|------|--------|
| | | A | B | H | 全高 | ピッチ | | | |
| 200 | F-WT-X | 14-20 | 230 | 220 | 25 | 25 | 1.7 | T-14 | 3,500 |
| 240 | | 14-24 | 270 | 260 | 32 | 32 | 2.8 | | 4,600 |
| 300 | F-WTP-X | 2-30 | 335 | 325 | 25 | 31 | 4.0 | T-2 | 5,900 |
| 350 | F-WT-X | 6-35 | 400 | 380 | 38 | 38 | 6.4 | T-6 | 9,100 |
| 400 | | 6-40 | 460 | 435 | 44 | 44 | 9.6 | | 13,600 |
| 450 | F-WTP-X | 14-45 | 530 | 505 | 50 | 59 | 17.3 | T-14 | 24,500 |
| | | 2-45 | 530 | 505 | 32 | 57 | 11.9 | T-2 | 16,800 |
| | | 14-50 | 600 | 570 | 50 | 65 | 21.6 | T-14 | 30,800 |
| 500 | F-WTP-X | 2-50 | 600 | 570 | 38 | 63 | 16.5 | T-2 | 23,800 |
| | | 14-60 | 720 | 690 | 50 | 75 | 34.3 | T-14 | 47,600 |
| 600 | | 2-60 | 720 | 690 | 38 | 73 | 23.5 | T-2 | 33,600 |

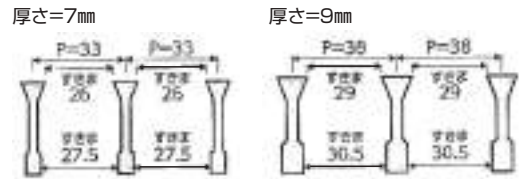
(並目ますぶたの型式記号説明)

WT-X 6-35

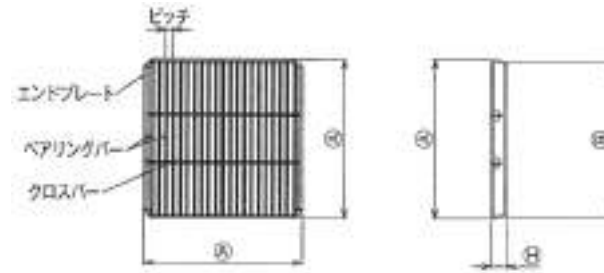
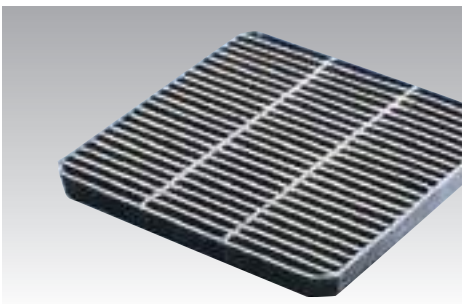
会所ます用 適用荷重 T-6
 ますぶた WTP-X型
 (WTP-X型) (長さ) (幅)

ます穴寸法 (350mm×350mm)
 (長さ) (幅)

■NEWベアリングバーの厚さ/ピッチ(P) /すきま



F-WTS-X/F-WTPS-X 会所ます用グレーチング ノンスリップ 細目タイプ



新型Wバー：特許出願中

- 従来あるプレートを廃止しノンスリップだけにしました。
- T-14を基準にT-2を追加しました。

■寸法表 (単位:mm)

| ます穴寸法 | 品番 | グレーチング寸法 | | | | | 重量 (kg) | 適用荷重 | 価格 (円) |
|-------|----------|----------|-----|-----|----|-----|---------|------|---------|
| | | A | B | H | 全高 | ピッチ | | | |
| 200 | F-WTS-X | 14-20 | 230 | 220 | 25 | 25 | 2.5 | T-14 | 8,000 |
| 240 | F-WTPS-X | 14-24 | 270 | 260 | 25 | 31 | 3.8 | | 11,000 |
| | | 2-24 | 270 | 260 | 19 | 31 | 3.5 | T-2 | 8,800 |
| 300 | F-WTS-X | 14-30 | 335 | 325 | 32 | 32 | 6.2 | T-14 | 15,000 |
| | F-WTPS-X | 2-30 | 335 | 325 | 19 | 31 | 5.1 | T-2 | 12,300 |
| 350 | F-WTPS-X | 14-35 | 400 | 380 | 32 | 38 | 9.2 | T-14 | 22,400 |
| | | 2-35 | 400 | 380 | 25 | 37 | 8.3 | T-2 | 20,200 |
| 400 | F-WTPS-X | 14-40 | 460 | 435 | 38 | 44 | 13.8 | T-14 | 33,500 |
| | | 2-40 | 460 | 435 | 25 | 41 | 10.7 | T-2 | 26,000 |
| 450 | F-WTPS-X | 14-45 | 530 | 505 | 38 | 58 | 19.4 | T-14 | 47,000 |
| | | 2-45 | 530 | 505 | 25 | 60 | 14.5 | T-2 | 33,500 |
| 500 | F-WTPS-X | 14-50 | 600 | 570 | 38 | 63 | 26.1 | T-14 | 63,400 |
| | | 2-50 | 600 | 570 | 25 | 65 | 19.2 | T-2 | 46,600 |
| 600 | F-WTPS-X | 14-60 | 720 | 690 | 44 | 74 | 42.5 | T-14 | 105,000 |
| | | 2-60 | 720 | 690 | 32 | 72 | 15 | T-2 | 75,300 |

(細目ますぶたの型式記号説明)

WTS-X 14-30

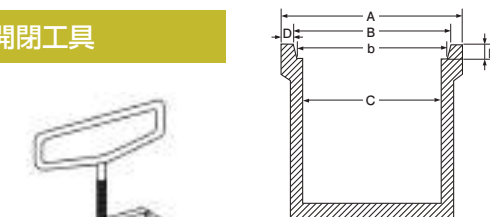
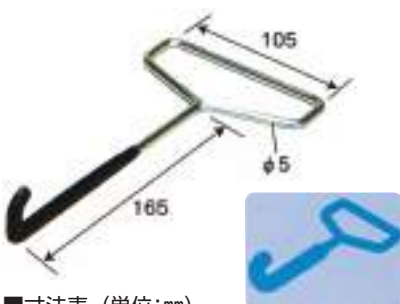
会所ます用 適用荷重 T-14
 細めますぶた WTPS-X型
 (WTPS-X型) (長さ) (幅)

ます穴寸法 (300mm×300mm)
 (長さ) (幅)

■NEWベアリングバーの厚さ/ピッチ(P) /すきま



HGK-1 細目グレーチング用 開閉工具



取手部：軟鋼線材
 ゴム部：ポリ塩化ビニル

■寸法表 (単位:mm)

| 品名 | 価格 (円) |
|----------------|--------|
| 細目グレーチング用 開閉工具 | 1,800 |

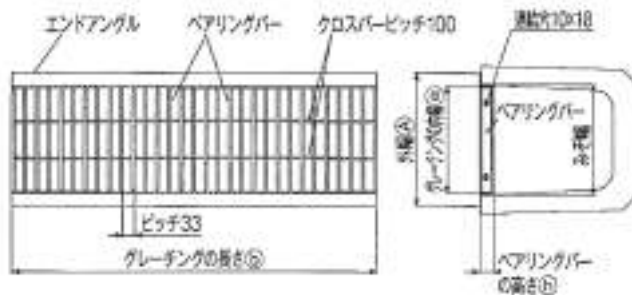
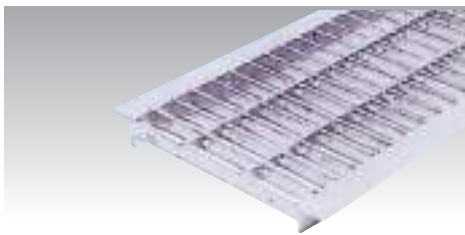
価格には、消費税は含まれておりません。

■会所寸法表

| 呼称 | A | B | b | C | D | E |
|-----|-----|-----|-----|-----|----|----|
| 240 | 340 | 280 | 270 | 240 | 30 | 35 |
| 300 | 410 | 340 | 325 | 300 | 35 | 35 |
| 350 | 485 | 415 | 400 | 350 | 35 | 40 |
| 400 | 550 | 470 | 445 | 400 | 40 | 50 |
| 450 | 620 | 540 | 510 | 450 | 40 | 50 |
| 500 | 700 | 640 | 580 | 500 | 45 | 70 |
| 600 | 830 | 730 | 700 | 600 | 50 | 70 |

※価格が赤色の場合はメーカー価格です。掛率が異なります。

F-WUC-X U字溝用グレーチング ノンスリップ **並目タイプ**



新型WIバー：特許出願中

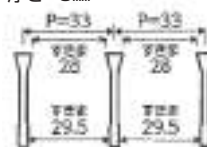
(並目みぞふたの型式記号説明)
WUC-X 30-725
 U字溝用みぞふた WUC-X型
 みぞ幅②:300mm
 ベアリングバーの高さ①:25mm
 ベアリングバーの厚さ③:7mm

- 従来のプレーンからノンスリップに変更しました。
- 側溝用

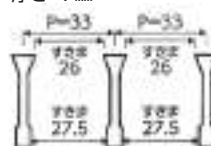
■寸法表 (単位:mm)

| みぞ幅 | 品番 | グレーチング寸法 | | | 重量 (kg) | 適用荷重 | 価格 (円) | |
|-----|-----------------|-----------------|----------|----------|----------|--------|--------|-------|
| | | 内幅 (a) × 外幅 (A) | 長さ (b) | 高さ (h) | | | | |
| 90 | F-WUC-X 9-519 | 80×134 | 995 | 19 | L30×30×3 | 3.7 | T-14 | 4,800 |
| 100 | F-WUC-X 10-519 | 90×144 | | | L40×40×4 | 3.8 | | 5,100 |
| 120 | F-WUC-X 12-519 | 110×164 | | | L30×30×3 | 4.4 | T-6 | 5,300 |
| | F-WUC-X 12-525 | 110×182 | | | L40×40×4 | 7.0 | T-14 | 8,200 |
| 150 | F-WUC-X 15-519 | 140×194 | | | L30×30×3 | 4.8 | T-2 | 5,600 |
| | F-WUC-X 15-519a | 140×212 | | | L40×40×4 | 6.8 | | 8,300 |
| 150 | F-WUC-X 15-525 | 140×212 | | L30×30×3 | 7.5 | T-14 | 8,700 | |
| | F-WUC-X 18-519 | 170×224 | | L40×40×4 | 8.8 | 歩道用 | 6,100 | |
| 180 | F-WUC-X 18-519a | 170×242 | | L30×30×3 | 7.2 | T-2 | 8,400 | |
| | F-WUC-X 18-532 | 190×244 | | L40×40×4 | 8.8 | T-14 | 10,000 | |
| 200 | F-WUC-X 20-519 | 190×244 | | L30×30×3 | 5.4 | 歩道用 | 6,500 | |
| | F-WUC-X 20-532 | 190×262 | | L40×40×4 | 8.4 | T-2 | 9,600 | |
| 240 | F-WUC-X 24-519 | 230×284 | L30×30×3 | 9.2 | T-14 | 10,600 | | |
| | F-WUC-X 24-525 | 230×302 | L40×40×4 | 6.0 | 歩道用 | 6,900 | | |
| 240 | F-WUC-X 24-538 | 230×302 | L40×40×4 | 9.1 | T-2 | 10,400 | | |
| | F-WUC-X 25-525 | 240×312 | L30×30×3 | 10.1 | T-14 | 12,600 | | |
| 250 | F-WUC-X 30-519 | 290×344 | L40×40×4 | 9.3 | T-2 | 10,600 | | |
| | F-WUC-X 30-725 | 290×344 | L30×30×3 | 7.0 | 歩道用 | 8,300 | | |
| 300 | F-WUC-X 30-732 | 290×362 | L40×40×4 | 11.7 | T-2 | 13,200 | | |
| | F-WUC-X 30-738 | 290×362 | L40×40×4 | 13.3 | T-6 | 14,900 | | |
| 300 | F-WUC-X 30-744 | 287×377 | L50×50×5 | 14.6 | T-6 | 15,800 | | |
| | F-WUC-X 36-725 | 350×422 | L40×40×4 | 18.5 | T-14 | 17,000 | | |
| 360 | F-WUC-X 36-725 | 350×422 | L40×40×4 | 12.9 | T-2 | 14,900 | | |
| 400 | F-WUC-X 40-732 | 390×462 | L40×40×4 | 16.4 | T-2 | 16,800 | | |

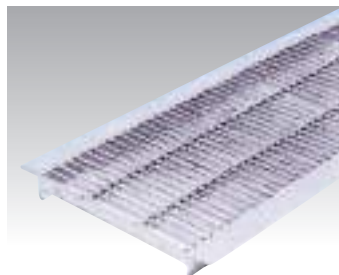
■NEWベアリングバーの厚さ/ピッチ(P) /すきま
厚さ=5mm



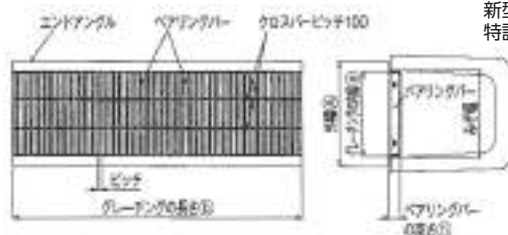
厚さ=7mm



F-WUCS-X U字溝用グレーチング ノンスリップ **細目タイプ**



(細目みぞふたの型式記号説明)
WUCS-X 30-519
 U字溝用細目みぞふた WUCS-X型
 みぞ幅②:300mm
 ベアリングバーの高さ①:19mm
 ベアリングバーの厚さ③:5mm

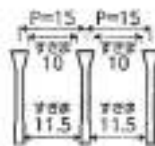


新型WIバー：特許出願中

■寸法表 (単位:mm)

| みぞ幅 | 品番 | グレーチング寸法 | | | 重量 (kg) | 適用荷重 | 価格 (円) | |
|-----|------------------|-----------------|----------|----------|----------|--------|--------|-------|
| | | 内幅 (a) × 外幅 (A) | 長さ (b) | 高さ (h) | | | | |
| 90 | F-WUCS-X 9-519 | 80×134 | 995 | 19 | L30×30×3 | 4.8 | T-14 | 6,600 |
| 100 | F-WUCS-X 10-519 | 90×144 | | | L40×40×4 | 5.1 | | 6,900 |
| 120 | F-WUCS-X 12-519 | 110×164 | | | L30×30×3 | 5.9 | T-6 | 7,300 |
| | F-WUCS-X 15-519 | 140×194 | | | L40×40×4 | 6.8 | | 8,100 |
| 180 | F-WUCS-X 18-519 | 170×224 | | | L30×30×3 | 7.6 | T-2 | 9,100 |
| | F-WUCS-X 18-525 | 170×242 | | | L40×40×4 | 11.4 | | T-14 |
| 200 | F-WUCS-X 20-519 | 190×244 | | L30×30×3 | 8.2 | T-2 | 9,840 | |
| | F-WUCS-X 20-525 | 190×262 | | L40×40×4 | 12.1 | T-14 | 15,840 | |
| 240 | F-WUCS-X 24-519 | 230×284 | | L30×30×3 | 9.3 | T-2 | 11,220 | |
| | F-WUCS-X 24-525 | 230×302 | | L40×40×4 | 13.6 | T-6 | 17,500 | |
| 240 | F-WUCS-X 24-532 | 230×302 | | L40×40×4 | 15.8 | T-14 | 19,500 | |
| | F-WUCS-X 25-519a | 240×312 | | L30×30×3 | 11.6 | T-2 | 16,400 | |
| 300 | F-WUCS-X 30-519 | 290×344 | L30×30×3 | 11.2 | 歩道用 | 13,600 | | |
| | F-WUCS-X 30-519a | 290×344 | L30×30×3 | 13.3 | T-2 | 19,400 | | |
| 300 | F-WUCS-X 30-532 | 290×362 | L40×40×4 | 19.0 | T-14 | 22,940 | | |
| | F-WUCS-X 36-525 | 350×422 | L40×40×4 | 18.6 | T-2 | 23,600 | | |
| 400 | F-WUCS-X 40-525 | 390×462 | L40×40×4 | 20.5 | | 27,060 | | |

■NEWベアリングバーの厚さ/ピッチ(P) /すきま
厚さ=5mm



04 水栓ボックス・フロアーハッチ・マンホール・換気口など

グレーチング

(株)アウス

※価格が赤色の場合はメーカー価格です。掛率が異なります。

価格には、消費税は含まれておりません。

NT59 玄関用排水ユニット(流れーる)

水の流せる玄関

特注寸法可能

玄関用排水ユニット 流れーる



砂も取る

砂とーる

小石や大きい粒子の砂を取り除くための沈殿槽

蓋



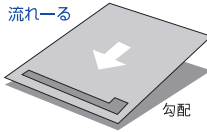
排水トラップ

トラップのフタは取り外して掃除できます
VU50・VU40兼用

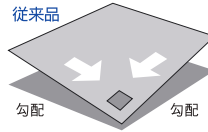
快速排水

長い排水溝で一気に排水します。「溝」で排水するので、排水量が増えました。(当社比)土間勾配も1方向ですみます。

流れーる



従来品



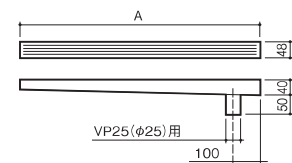
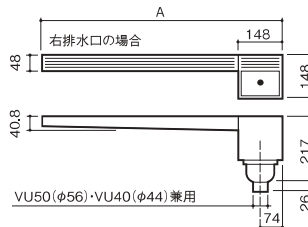
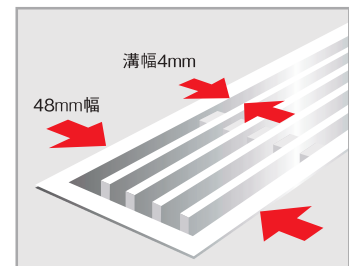
幅広い用途に

玄関の中だけでなく、屋外にも使えます。



仕上げが美しい

美しいステンレス製。幅48mmと目立たないので、玄関の美観を損ないません。溝幅も4mmと狭く、排水溝のイメージを一新しました。(トラップ付の場合、フタの指穴は直径14mmあります)



■寸法表 (単位:mm)

| 製品名 | 型番 | サイズ | 排水方向 | 価格(円) | 入数 |
|------------------|--------------|--------------|--------|---------|----|
| 流れーる 排水トラップ付 | NT59112 | 148×243×1200 | 右排水 | 150,000 | 1台 |
| | NT59212 | 148×243×1200 | 左排水 | | |
| | NT59115 | 148×243×1500 | 右排水 | 165,000 | |
| | NT59215 | 148×243×1500 | 左排水 | | |
| | NT59118 | 148×243×1800 | 右排水 | 170,000 | |
| | NT59218 | 148×243×1800 | 左排水 | | |
| | NT59121 | 148×243×2100 | 右排水 | 180,000 | |
| NT59221 | 148×243×2100 | 左排水 | | | |
| 流れーる 排水トラップ無し | NL59512 | 48×90×1200 | トラップ無し | 65,000 | |
| | NL59515 | 48×90×1500 | | 75,000 | |
| | NL59518 | 48×90×1800 | | 80,000 | |
| | NL59521 | 48×90×2100 | | 90,000 | |

材質:ステンレス製(SUS304)

価格には、消費税は含まれておりません。

※価格が赤色の場合はメーカー価格です。掛率が異なります。

トラッピー

- タイルに合わせて目皿はいろいろ
- 用途に合わせてトラップいろいろ

トラッピーの目皿はステンレス製で、150・200・250角のタイルと目地合わせできます。

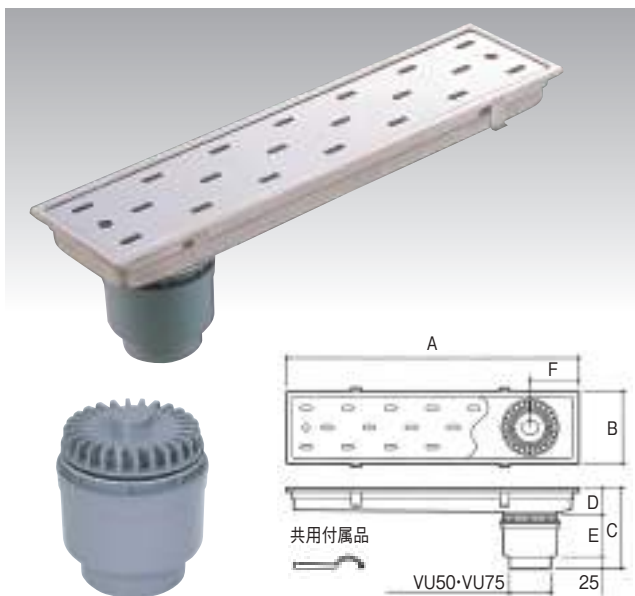
150

200

250



SP-450・600・750・900/SP-600W・800W トラッピー浅型トラップ付



- 材質/本体SUS304、トラップ部ABS樹脂
- 150mm角・200mm角のタイルにぴったりの寸法です。
- 美しく丈夫な高級ステンレス(SUS304)プレス成型品です。
- 水はけ快適。ユニット底面に傾斜をつけています。
- 防虫・防臭(封水50mm)のワントラップがついており、VU管の50・75に兼用できます。縮金具つきです。

■寸法表 (単位:mm) 幅150mmタイプ

| 品番 | サイズ | | | | | | 価格(円) | 入数 |
|--------|-----|-----|-------|------|------|-----|--------|-----|
| | A | B | C | D | E | F | | |
| SP-450 | 448 | 148 | 166.5 | 57 | 84.5 | 100 | 19,800 | 1×4 |
| SP-600 | 598 | | 167 | 57.5 | | | 23,800 | |
| SP-750 | 748 | | 166.5 | 57 | | | 26,200 | |
| SP-900 | 898 | | | | | | 29,400 | |

■寸法表 (単位:mm) 幅200mmタイプ

| 品番 | サイズ | | | | | | 価格(円) | 入数 |
|---------|-----|-----|-------|----|------|-----|--------|-----|
| | A | B | C | D | E | F | | |
| SP-600W | 598 | 198 | 149.5 | 40 | 84.5 | 150 | 28,000 | 1×4 |
| SP-800W | 798 | | 150.5 | 41 | | | 32,000 | |

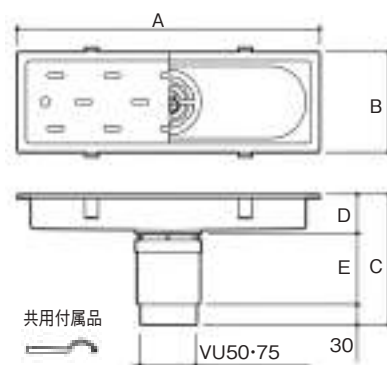
SP-450C・SP-600C トラッピー浅型トラップ付



- 材質/本体SUS304、トラップ部ABS樹脂
- 150mm角のタイルにぴったり合います。
- ユニット底面に傾斜をつけていますので、すみやかな排水ができます。
- 防虫・防臭(封水50mm)のワントラップがついており、VU管の50・75に兼用できます。縮金具つきです。

■寸法表 (単位:mm)

| 品番 | A | B | C | D | E | 価格(円) | 入数 |
|---------|-----|-----|-------|------|-------|--------|-----|
| SP-450C | 448 | 148 | 192 | 57.5 | 104.5 | 20,000 | 1×4 |
| SP-600C | 598 | | 193.5 | 59 | | 22,800 | |



※価格が赤色の場合はメーカー価格です。掛率が異なります。

価格には、消費税は含まれておりません。

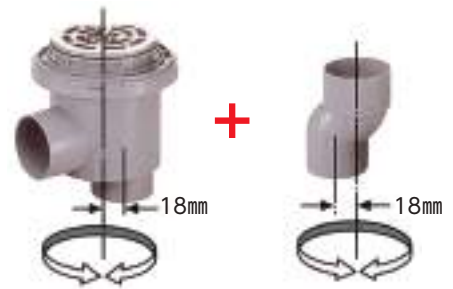
偏心トラップなら
排水ユニットをタイル目地に
合わせてピタリと施工でき
ます。



偏心トラップならヨコ排水の
ズレも修正。



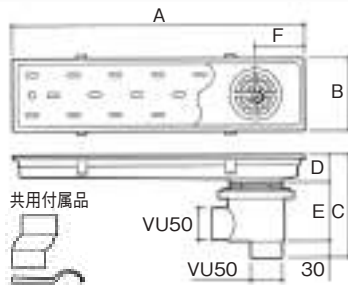
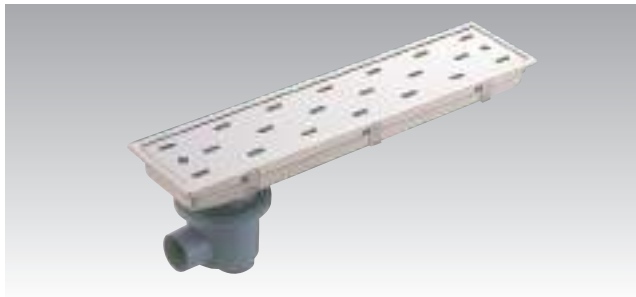
調整のしくみ



- 目皿の中心とタテ排水口の中心は約18mm偏心しています。
- 偏心トラップは、排水ユニット(本体)にしっかり固定したままでも360°回転できる構造です。

- 付属の偏心継手は入口と出口で約18mm偏心しています。
- 継手は360°回転します。

SP-450B・600B・750B・900B/SP-600WB・800WB トラップー偏心トラップ付



- 材質/本体SUS304、トラップ部ABS樹脂
- タテ排水・ヨコ排水兼用です。
- VU管50mm用です。
- 150mm角と200mm角のタイルにぴったり合います。
- ユニット底面に傾斜をつけていますので、すみやかな排水ができます。
- 防虫・防臭(封水50mm)のワントラップがついています。締金具つきです。
- 縦穴用盲栓・横穴用盲栓が附属しています。

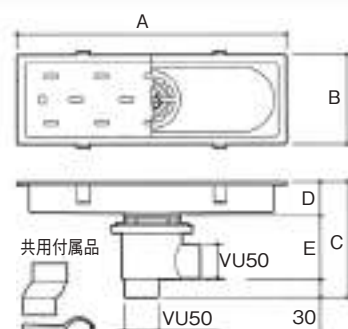
■寸法表 (単位:mm) 幅150mmタイプ

| 品番 | A | B | C | D | E | F | 価格(円) | 入数 |
|---------|-----|-----|-------|--------|-------|-----|--------|-----|
| SP-450B | 448 | 148 | 193.5 | 57 | 106.5 | 100 | 22,200 | 1x4 |
| SP-600B | 598 | | 194 | 57.5 | | | 25,100 | |
| SP-750B | 748 | | 193.5 | 57 | | | 28,600 | |
| SP-900B | 898 | | | 32,000 | | | | |

■寸法表 (単位:mm) 幅200mmタイプ

| 品番 | A | B | C | D | E | F | 価格(円) | 入数 |
|----------|-----|-----|-------|----|-------|-----|--------|-----|
| SP-600WB | 598 | 198 | 176.5 | 40 | 106.5 | 150 | 31,000 | 1x4 |
| SP-800WB | 798 | | 177.5 | 41 | | | 34,400 | |

SP-450CB・SP-600CB トラップーセンター排水偏心トラップ付



- 材質/本体SUS304、トラップ部ABS樹脂
- タテ排水・ヨコ排水兼用です。
- VU管50mm用です。
- 150mm角タイルにぴったり合います。
- ユニット底面に傾斜をつけていますので、すみやかな排水ができます。
- 防虫・防臭(封水50mm)のワントラップがついています。締金具つきです。
- 縦穴用盲栓・横穴用盲栓が附属しています。

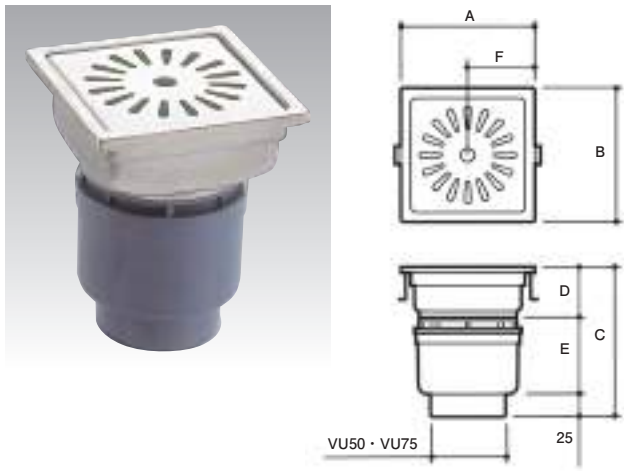
■寸法表 (単位:mm)

| 品番 | A | B | C | D | E | 価格(円) | 入数 |
|----------|-----|-----|-------|------|-----|--------|-----|
| SP-450CB | 448 | 148 | 192.5 | 57.5 | 105 | 22,200 | 1x4 |
| SP-600CB | 598 | | 194 | 59 | | 25,100 | |

価格には、消費税は含まれておりません。

※価格が赤色の場合はメーカー価格です。掛率が異なります。

SP-150・SP-200・SP-250 トラッピー角型 浅型トラップ付

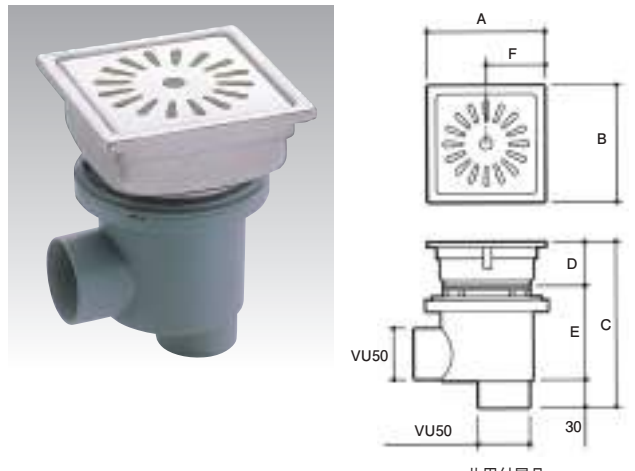


- 材質/本体SUS304、トラップ部ABS樹脂
- VU管の50・75に兼用できます。縮金具つきです。
- 高級ステンレス (SUS304) をプレス成型した正方形タイプの排水ユニットです。
- ホテルの浴室のほか、レストランのトイレ・化粧室などにもピッタリの商品です。

■寸法表 (単位:mm)

| 品番 | A | B | C | D | E | F | 価格(円) | 入数 |
|--------|-----|-----|-------|------|------|-----|--------|------|
| SP-150 | 148 | 148 | 167 | 57.5 | 84.5 | 74 | 9,000 | 1×10 |
| SP-200 | 198 | 198 | 166.5 | 57 | | 99 | 12,000 | |
| SP-250 | 248 | 248 | 166.5 | 57 | | 124 | 17,000 | 1×5 |

SP-150B・SP-200B・SP-250B トラッピー角型 偏心トラップ付



- タテ排水、ヨコ排水兼用です。
- 縦穴用盲栓・横穴用盲栓が附属しています。

■寸法表 (単位:mm)

| 品番 | A | B | C | D | E | F | 価格(円) | 入数 |
|---------|-----|-----|-------|------|-------|-----|--------|------|
| SP-150B | 148 | 148 | 194 | 57.5 | 106.5 | 74 | 11,300 | 1×10 |
| SP-200B | 198 | 198 | 193.5 | 57 | | 99 | 14,200 | |
| SP-250B | 248 | 248 | 193.5 | 57 | | 124 | 19,300 | 1×5 |

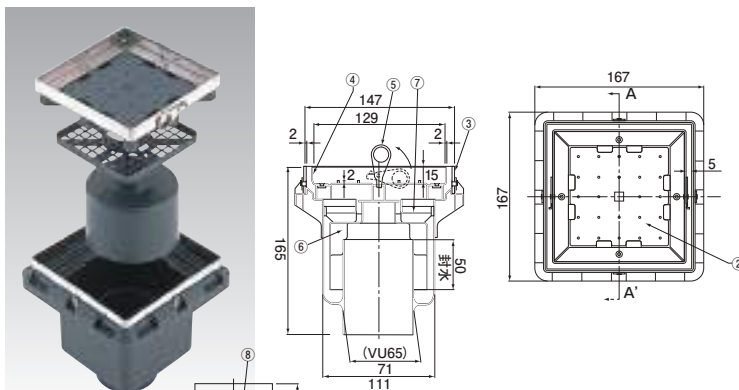


メジスルー (タイル目地排水ユニット)

排水口の新しい形です。

- ステンレスのフタにかわる、新しいタイル目地排水ユニットです。
- 床が全てタイルで統一されるので、すっきりとしたインテリアが実現します。
- 溝の中へ水が吸い込まれるので、排水量もアップします。
- タイルは125mm角にカットして使用してください。
- ご使用になれるタイルは、厚み12mm以下のものです。
- MTの排水口はVU-65用です。VU-50のアダプター付です。

SP-MT(トラップ付) (タイル目地排水ユニット)



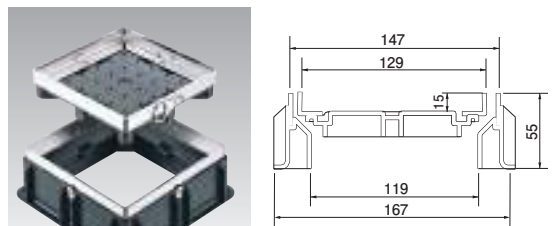
■部品構成表

| No. | 部品名 | 材質 |
|-----|-----------|-------------|
| 1 | 本体 | ABS樹脂(耐薬品種) |
| 2 | 蓋 | PP |
| 3 | 外枠 | SUS304 2t |
| 4 | 内枠 | |
| 5 | 回転取り手 | |
| 6 | カップ | PP |
| 7 | ゴミ取り網 | |
| 8 | VU50アダプター | ABS樹脂(耐薬品種) |

■価格表

| 品番 | 価格(円) | 入数 |
|-------|--------|----|
| SP-MT | 12,100 | 8 |

SP-MH(トラップなし) メジスルー(タイル目地排水ユニット)



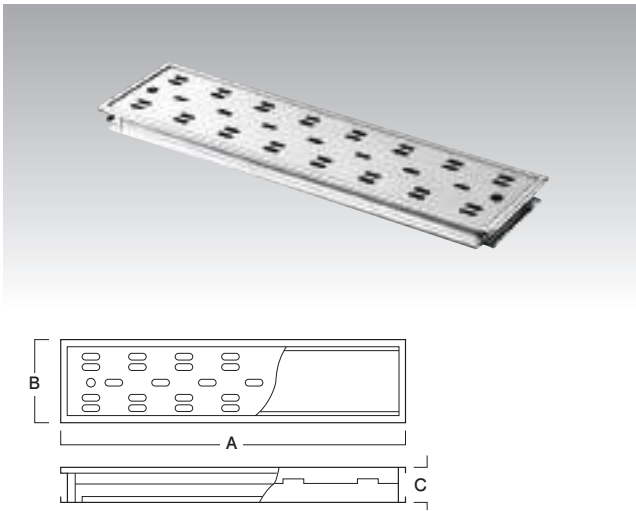
■価格表

| 品番 | 価格(円) | 入数 |
|-------|-------|----|
| SP-MH | 9,300 | 10 |

※価格が赤色の場合はメーカー価格です。掛率が異なります。

価格には、消費税は含まれておりません。

FM10-40・50・60・80/FM15-45・60・75・90・120/FM20-40・60・80・100・120 ハイとーる 浅型



- 幅・長さを各種取り揃えていますのでお望みに合わせてお選びいただけます。
- サビに強い、美しく丈夫な高級ステンレス(SUS304)を使用しています。
- 床面の勾配は一方方向でOK、施工はラクラク。

■寸法表 (単位:mm) 幅100mmタイプ

| 品番 | サイズ | | | 価格(円) | 入数 |
|---------|-----|----|----|--------|------|
| | A | B | C | | |
| FM10-40 | 398 | 98 | 30 | 11,100 | 1×10 |
| FM10-50 | 498 | | | 12,600 | |
| FM10-60 | 598 | | | 14,700 | |
| FM10-80 | 798 | | | 18,600 | |

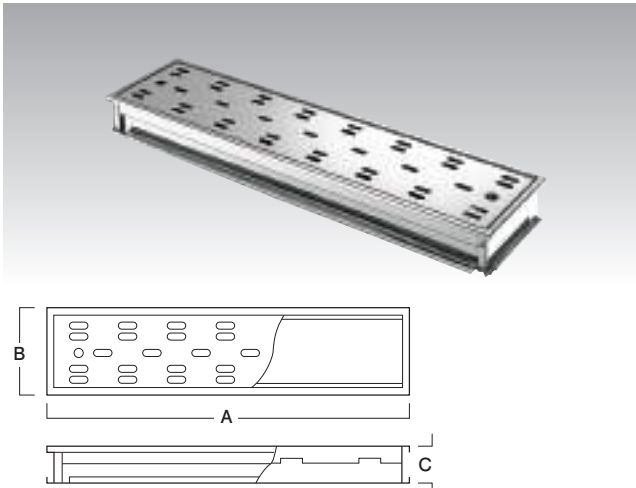
■寸法表 (単位:mm) 幅150mmタイプ

| 品番 | サイズ | | | 価格(円) | 入数 |
|----------|------|-----|----|--------|------|
| | A | B | C | | |
| FM15-45 | 448 | 148 | 30 | 16,500 | 1×10 |
| FM15-60 | 598 | | | 18,800 | |
| FM15-75 | 748 | | | 23,000 | |
| FM15-90 | 898 | | | 27,500 | |
| FM15-120 | 1198 | | | 35,500 | 1×5 |

■寸法表 (単位:mm) 幅200mmタイプ

| 品番 | サイズ | | | 価格(円) | 入数 |
|----------|------|-----|----|--------|-----|
| | A | B | C | | |
| FM20-40 | 398 | 198 | 30 | 20,600 | 1×5 |
| FM20-60 | 598 | | | 25,700 | |
| FM20-80 | 798 | | | 31,500 | |
| FM20-100 | 998 | | | 36,000 | |
| FM20-120 | 1198 | | | 44,000 | 1×1 |

FM10-40D・50D・60D・80D/FM15-45D・60D・75D・90D・120D/FM20-40D・60D・80D・100D・120D ハイとーる 深型



- 幅・長さを各種取り揃えていますのでお望みに合わせてお選びいただけます。
- サビに強い、美しく丈夫な高級ステンレス(SUS304)を使用しています。
- 深型は大量の水でも、水はけ快適。
- 床面の勾配は一方方向でOK、施工はラクラク。

■寸法表 (単位:mm) 深形:幅100mmタイプ

| 品番 | サイズ | | | 価格(円) | 入数 |
|----------|-----|----|----|--------|-----|
| | A | B | C | | |
| FM10-40D | 398 | 98 | 55 | 12,200 | 1×5 |
| FM10-50D | 498 | | | 14,000 | |
| FM10-60D | 598 | | | 16,500 | |
| FM10-80D | 798 | | | 20,500 | |

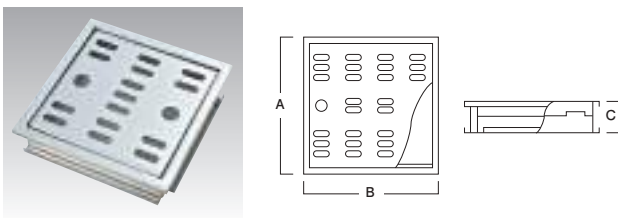
■寸法表 (単位:mm) 深形:幅150mmタイプ

| 品番 | サイズ | | | 価格(円) | 入数 |
|-----------|------|-----|----|--------|-----|
| | A | B | C | | |
| FM15-45D | 448 | 148 | 55 | 18,200 | 1×5 |
| FM15-60D | 598 | | | 21,000 | |
| FM15-75D | 748 | | | 25,500 | |
| FM15-90D | 898 | | | 30,500 | |
| FM15-120D | 1198 | | | 39,000 | |

■寸法表 (単位:mm) 深形:幅200mmタイプ

| 品番 | サイズ | | | 価格(円) | 入数 |
|-----------|------|-----|----|--------|-----|
| | A | B | C | | |
| FM20-40D | 398 | 198 | 55 | 23,000 | 1×5 |
| FM20-60D | 598 | | | 28,000 | |
| FM20-80D | 798 | | | 35,000 | |
| FM20-100D | 998 | | | 40,000 | |
| FM20-120D | 1198 | | | 48,000 | 1×1 |

FM15-15・FM20-20・FM25-25 ハイとーる 角型(浅型)

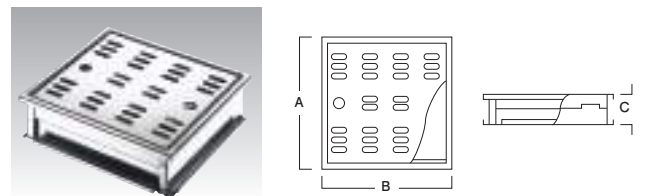


- 150mm角・200mm角・250mm角のタイルにぴったり寸法で、仕上がりがすっきり。
- シンプルな美しさの角形タイプは、ホテルの浴室やレストランのトイレ・化粧室などにもぴったりです。

■寸法表 (単位:mm)

| 品番 | サイズ | | | 価格(円) | 入数 |
|---------|-----|-----|----|--------|------|
| | A | B | C | | |
| FM15-15 | 148 | 148 | 30 | 7,400 | 1×10 |
| FM20-20 | 198 | 198 | | 10,500 | |
| FM25-25 | 248 | 248 | | 15,000 | |

FM15-15D・FM20-20D・FM25-25D ハイとーる 角型(深型)



- 150mm角・200mm角・250mm角のタイルにぴったり寸法で、仕上がりがすっきり。
- 深型(55mm)は、大量の水でも、水はけ快適。
- シンプルな美しさの角形タイプは、ホテルの浴室やレストランのトイレ・化粧室などにもぴったりです。

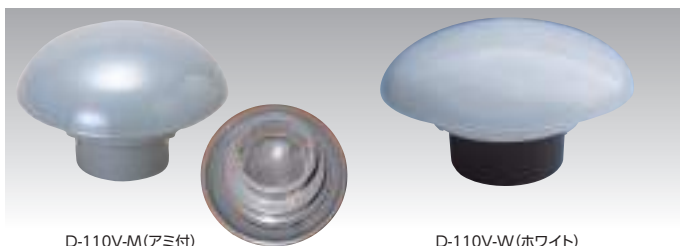
■寸法表 (単位:mm)

| 品番 | サイズ | | | 価格(円) | 入数 |
|----------|-----|-----|----|--------|-----|
| | A | B | C | | |
| FM15-15D | 148 | 148 | 55 | 8,100 | 1×5 |
| FM20-20D | 198 | 198 | | 11,600 | |
| FM25-25D | 248 | 248 | | 16,500 | |

価格には、消費税は含まれておりません。

※価格が赤色の場合はメーカー価格です。掛率が異なります。

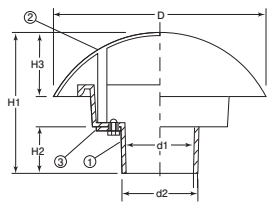
D-110V/D-110V-M(アミ付)/D-110-W(ホワイト) 露出型ベントキャップ・塩ビ製



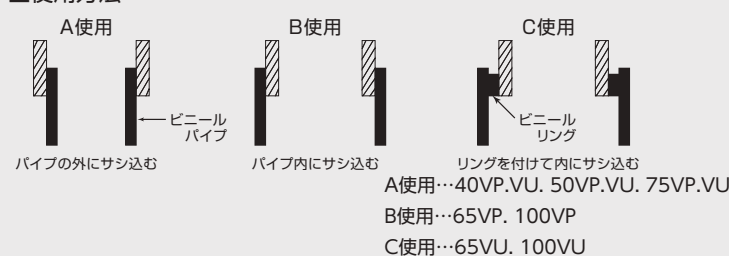
■寸法表 (単位:mm)

| 品番 | 呼び | d1 × d2 | D | H1 | H2 | H3 | 価格(円) | 入数 |
|-----------------|---------------|------------|-----|-----|----|----|-------|----|
| D-110V | 40VP・VU共用 | 48 × 53 | 156 | 102 | 35 | 43 | 2,700 | 12 |
| | 65・50VP・VU共用 | 60.25×66.4 | 156 | 102 | 35 | 43 | 2,800 | |
| | 100・75VP・VU共用 | 89 × 98 | 216 | 125 | 45 | 51 | 3,500 | |
| D-110V-M (アミ付) | 65・50VP・VU共用 | 60.25×66.4 | 156 | 102 | 35 | 43 | 4,600 | 12 |
| | 100・75VP・VU共用 | 89 × 98 | 216 | 125 | 45 | 51 | 6,600 | |
| D-110V-W (ホワイト) | 65・50VP・VU共用 | 60.25×66.4 | 156 | 102 | 35 | 43 | 3,600 | 12 |
| | 100・75VP・VU共用 | 89 × 98 | 216 | 125 | 45 | 51 | 5,000 | |

※D-110V-W(ホワイト)受注品約1週間 ※塩ビパイプ接続



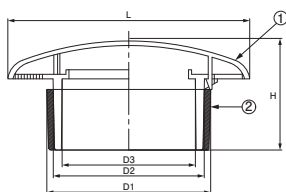
■使用方法



■部品構成表

| No. | 部品名 | 材質 |
|-----|-------|--------|
| 1 | 本体 | 塩ビ |
| 2 | キャップ | |
| 3 | セットビス | Bs BM1 |

D-110V-AB 露出型ベントキャップ・特殊硬質塩ビ樹脂製



■寸法表 (単位:mm)

| 呼び | 適用パイプ | L | D1 | D2 | H | 価格(円) | 入数 |
|--------|-------------|-----|-----|-----|-------|-------|----|
| 40 | VP・VU40 | 160 | 56 | 48 | 63 | 2,600 | 10 |
| 65・50 | VP・VU50/65 | | 71 | 67 | 2,950 | | |
| 100・75 | VP・VU75/100 | | 107 | 100 | 72 | 3,700 | |

●耐久性: 金属製商品は塩害の強い地域や塩素ガス・腐食性ガスの発生するところでは錆が発生する可能性があります。塩ビ樹脂製なので錆の問題が発生しません。特殊硬質塩ビ系樹脂を採用しておりますので耐久性は向上しています。(ソケットABS樹脂製)

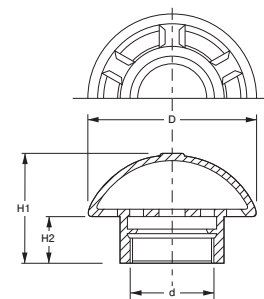
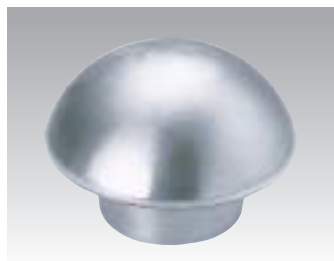
●経済性: ステンレス製ベントキャップに比べ価格メリットがあります。
●施工性: 塩ビ管と簡単に接着が可能であります。

■部品構成表

| No. | 部品名 | 材質 |
|-----|------|--------|
| 1 | 本体 | 特殊硬質塩ビ |
| 2 | ソケット | ABS樹脂製 |

※塩ビパイプ接続

D-110A 露出型ベントキャップ・アルミ製



■寸法表 (単位:mm)

| 呼び | d | D | H1 | H2 | 価格(円) |
|-----|---------|-----|-----|----|--------|
| 50 | 59.614 | 125 | 86 | 38 | 6,200 |
| 65 | 75.184 | 144 | 100 | 40 | 7,500 |
| 80 | 87.884 | 151 | 103 | 42 | 9,000 |
| 100 | 113.030 | 187 | 122 | 45 | 10,500 |

※dは管用平行ネジ(G)

■部品構成表

| No. | 部品名 | 材質 | 備考 |
|-----|-----|-------|-----|
| 1 | 本体 | ACヒドロ | みがき |

D-110S/D-110SM ベントキャップ・ステンレス製(露出型・防虫網付)

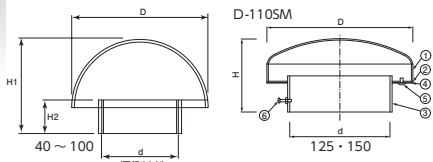


125・150は差し込みビス止め式
200・250・300まで製作出来ます。

■部品構成表

材質:SUS304
ヘアーライン仕上

納期:受注後10日間
防虫網仕様:SUS304
16メッシュ



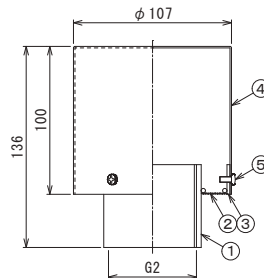
■D-110S寸法表 (単位:mm)

| 呼び(d) | D | H1 | H2 | 価格(円) | 防虫網付 価格(円) |
|-------|-----|-----|----|--------|---------------|
| 40 | 101 | 69 | 23 | 33,000 | 46,000 |
| 50 | | 71 | 25 | 42,000 | 49,000 |
| 65 | | 83 | 31 | 48,000 | 58,000 |
| 80 | | 99 | 34 | 58,000 | 67,000 |
| 100 | | 118 | 40 | 80,000 | 92,000 |

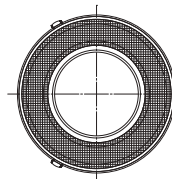
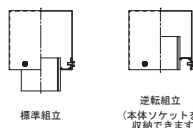
■D-110SM寸法表 (単位:mm)

| 呼び | d | D | H | 価格(円) | 防虫網付 価格(円) |
|-----|-----|-----|-----|---------|---------------|
| 125 | 142 | 204 | 140 | 92,000 | 105,000 |
| 150 | 167 | 254 | | 123,000 | 145,000 |
| 200 | | | | 170,000 | 180,000 |
| 250 | | | | 190,000 | 220,000 |
| 300 | | | | 240,000 | 260,000 |

D-110-BSM スリム型ベントキャップ ステンレス製(アミ付) 50A



※二通りの組立ができます



■寸法表 (単位:mm)

| 番号 | 部材名 | 材質 | 備考 | 価格(円) | 入数 |
|----|---------|--------|--------|--------|----|
| 1 | 本体ソケット | SUS304 | 50A | 98,000 | 1 |
| 2 | 防虫網 | | 16メッシュ | | |
| 3 | カバー取付枠 | | t2 | | |
| 4 | カバー | | t1 | | |
| 5 | カバー取付ビス | | M4 | | |

価格には、消費税は含まれておりません。

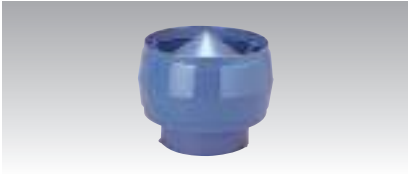
※価格が赤色の場合はメーカー価格です。掛率が異なります。

S4301-PV 回転式ベンチレーター塩ビ製



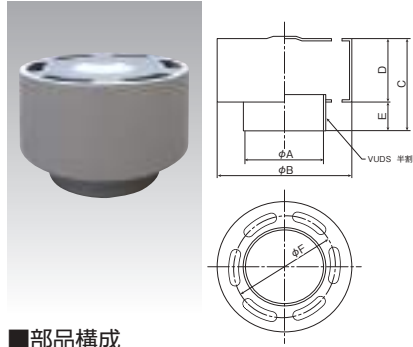
| サイズ(mm) | 適用エンビパイプ | 価格(円) | 入数 |
|---------|----------|-------|----|
| 95 | 75 | 5,400 | 12 |
| 123 | 100 | 6,000 | |

S4302-PV 塩ビ製固定式ベンチレーター



| サイズ(mm) | 適用エンビパイプ | 価格(円) | 入数 |
|---------|----------|-------|----|
| 91 | 75 | 4,200 | 12 |
| 114 | 100 | 4,300 | |

S4302-PV 塩ビ製固定式ベンチレーター



■部品構成
材質:PVC

■寸法表(単位:mm)

| A | 適合パイプ | B | C | D | E | F | G | 価格(円) |
|-----|-------|-----|-----|-----|-----|-----|----|--------|
| 140 | 125A | 216 | 150 | 100 | 50 | 181 | 18 | 16,000 |
| 165 | 150A | 267 | 200 | 140 | 60 | 220 | 25 | 20,000 |
| 216 | 200A | 370 | 260 | 180 | 80 | 300 | | 24,000 |
| 267 | 250A | 420 | 300 | 200 | 100 | 350 | 30 | 40,000 |
| 318 | 300A | 470 | 360 | 250 | 110 | 400 | | 54,000 |

※267・318は受注生産で納期がかかります。

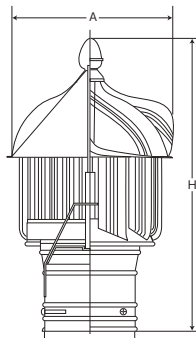
TF61・71 トイレファン マエザワ



TF-61

| | 取付 | サイズ | 価格(円) | 入数 |
|-------|----|--------------------|-------|----|
| TF-61 | 先端 | VP・VU/65・75・100 | 8,140 | 12 |
| TF-71 | 中間 | VP・VU/75・100・SU100 | 8,470 | 6 |

S4301(-S)(M) 回転式ベンチレーター 鋼板製・SUS製



! ●メーカー在庫/165mm (150A用)迄
●210・267mmは納期15日間

■材質:ガルバリウム鋼板 t0.4mm

| 品番 | 適用パイプ | サイズ(mm) | | | 網無価格(円) | (M)40メッシュ 網付価格(円) |
|----------|-------|---------|-----|-----|---------|----------------------|
| | | D | A | H | | |
| B-114(M) | 100 A | 117 | 213 | 430 | 40,000 | 47,000 |
| B-140(M) | 125 A | 143 | 244 | 420 | 44,000 | 51,000 |
| B-165(M) | 150 A | 170 | 270 | 480 | 48,000 | 57,000 |
| B-210(M) | 200 A | 221 | 345 | 655 | 59,000 | 69,000 |
| B-267(M) | 250 A | 272 | 410 | 710 | 72,000 | 84,000 |

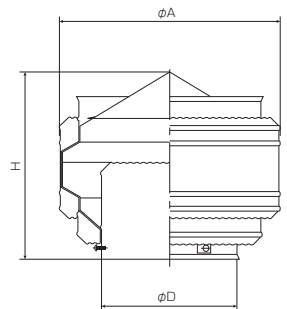
※運賃は別途になります。

■材質:SUS304

| 品番 | 適用パイプ | サイズ(mm) | | | 網無価格(円) | (M)40メッシュ 網付価格(円) |
|------------|-------|---------|-----|-----|---------|----------------------|
| | | D | A | H | | |
| B-114-S(M) | 100 A | 117 | 213 | 430 | 64,000 | 70,000 |
| B-140-S(M) | 125 A | 143 | 244 | 420 | 66,000 | 76,000 |
| B-165-S(M) | 150 A | 170 | 270 | 480 | 73,000 | 83,000 |
| B-210-S(M) | 200 A | 221 | 345 | 655 | 88,000 | 100,000 |
| B-267-S(M) | 250 A | 272 | 410 | 710 | 110,000 | 128,000 |

※運賃は別途になります。

S4302(-S)(M) 固定式ベンチレーター 鋼板製・SUS製



! ●メーカー在庫/165mm (150A用)迄
●210mmは納期15日間

■材質:ガルバリウム鋼板 t0.4mm

| 品番 | 適用パイプ | サイズ(mm) | | | 網無価格(円) | (M)40メッシュ 網付価格(円) |
|----------|-------|---------|-----|-----|---------|----------------------|
| | | D | A | H | | |
| D-114(M) | 100 A | 117 | 212 | 197 | 24,000 | 30,000 |
| D-140(M) | 125 A | 143 | 266 | 244 | | |
| D-165(M) | 150 A | 170 | 290 | 254 | | |
| D-210(M) | 200 A | 221 | 379 | 377 | | |

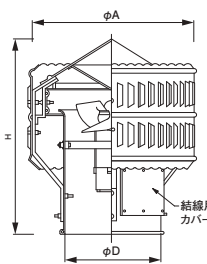
※運賃は別途になります。

■材質:SUS304

| 品番 | 適用パイプ | サイズ(mm) | | | 網無価格(円) | (M)40メッシュ 網付価格(円) |
|------------|-------|---------|-----|-----|---------|----------------------|
| | | D | A | H | | |
| D-114-S(M) | 100 A | 117 | 212 | 197 | 39,000 | 48,000 |
| D-140-S(M) | 125 A | 143 | 266 | 244 | | |
| D-165-S(M) | 150 A | 170 | 290 | 254 | 40,000 | 50,000 |
| D-210-S(M) | 200 A | 221 | 379 | 377 | 43,000 | 53,000 |

※運賃は別途になります。

S/MS型 耐圧防爆形強制換気扇



■材質:ガルバリウム鋼板

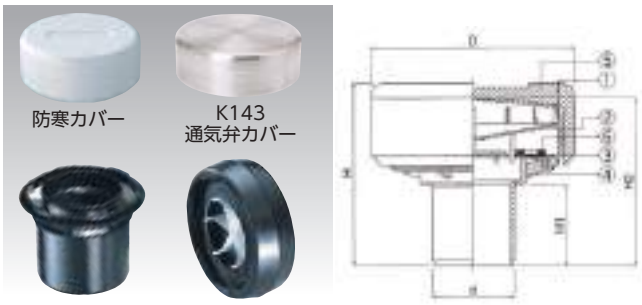
| 先端型品番 | S(SP)型本体部分(mm) | | | 概算重量(kg) | 中間型品番 | 価格(円) |
|---------|----------------|------|------|----------|-------------|---------|
| | φD | φA | H | | | |
| S-200SP | 220 | 500 | 610 | 20 | MS-200S-200 | 240,000 |
| S-250SP | | | | | MS-250S-200 | 250,000 |
| S-250S | 305 | | | | | |
| S-300S | 365 | 572 | 718 | 30 | MS-300S-300 | 314,000 |
| S-300T | | | | | MS-300T-300 | |
| S-400T | 460 | 700 | 839 | 46 | MS-400T-400 | 384,000 |
| S-500T | 560 | 880 | 970 | 59 | MS-500T-500 | 472,000 |
| S-600T | 660 | 920 | 1000 | 100 | MS-600T-600 | 696,000 |
| S-750T | 810 | 1150 | 1180 | 135 | | 838,000 |

※MS型は200φ~600φ間で取り揃えております。※運賃は別途になります。
※MS型の寸法表は右記参照下さい。http://www.sanvaventi.co.jp

価格には、消費税は含まれておりません。

※価格が赤色の場合はメーカー価格です。掛率が異なります。

K-144 コバード通気弁(屋内換気方式)



■寸法表 (単位:mm)

| 呼び | D | d | H | H1 | H2 | 価格(円) | 入数 |
|-------------------|-----|-----|-----|----|-----|--------|----|
| 40 | 150 | 48 | 130 | 54 | 121 | 6,800 | 10 |
| 50 | | 60 | 132 | 58 | 123 | 7,000 | |
| 65 | | 76 | 134 | 60 | 125 | 7,800 | |
| 75 | | 89 | 144 | 65 | 135 | 8,100 | |
| 100 | | 114 | 157 | 70 | 148 | 11,000 | |
| K-143 専用カバー(アルミ製) | | | | | | 4,500 | |

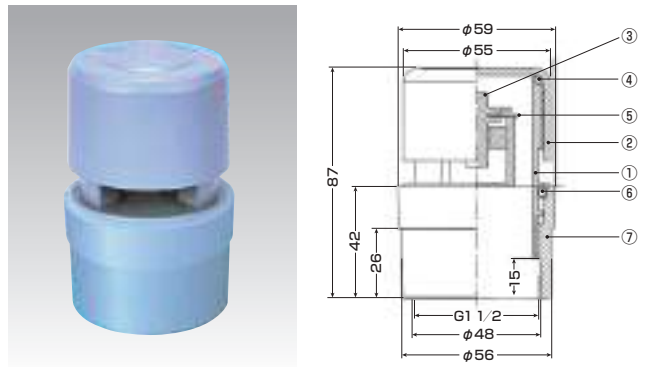
- 左に回せば簡単に取り外せます。
- 水洗いもでき、点検・保守・交換が手軽にできます。
- 商品を右に回して「カチッ」というロック音を必ずご確認ください。
- 防寒カバーは必ず装着して設置して下さい。
- K-143専用カバー/アルミ製/各サイズ共通
- 防寒カバーは標準付属品です。

■部品構成表

| No. | 部品名 | 材質 |
|-----|---------|-----|
| 1 | キャップ部 | P.P |
| 2 | ドロップボード | |
| 3 | ゴムパッキン | TPE |
| 4 | 主要軸部 | ABS |
| 5 | 発泡カバー | P.S |
| 6 | パッキン押さえ | P.P |

※TPE=熱成形弾性物質。
リサイクル材を使用。

K-1600 コバード超小型通気弁



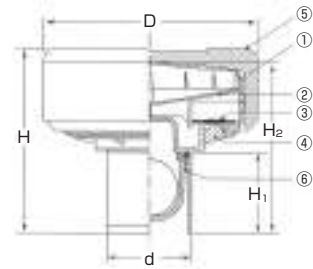
■部品構成表

| No. | 部品名 | 材質 |
|-----|--------|---------------|
| 1 | 本体 | ABS |
| 2 | キャップ | |
| 3 | 弁体 | EPDM (非移行) |
| 4 | パッキン | |
| 5 | 弁体パッキン | |
| 6 | Oリング | ABS |
| 7 | 変換ソケット | |

| 呼び | 価格(円) | 入数 |
|-----------------------|-------|----|
| 40VP・VU, 50VU, G1 1/2 | 5,500 | 12 |

- 排水管系のゴボゴボなど発生騒音の防止に。
- 衛生器具トラップの水封保護。
- 取り外しが手軽に行え、メンテナンスが簡単。
- 排水作用を円滑に。

K-145 コバード床下通気弁



■寸法表 (結露防止発泡カバーを取付けた寸法) (単位:mm)

| 呼び | D | d | H | H1 | H2 | 価格(円) | 入数 |
|-------------------|-----|-----|-----|----|-----|--------|----|
| 50 | 150 | 60 | 132 | 58 | 123 | 8,500 | 10 |
| 65 | | 76 | 134 | 60 | 125 | 9,500 | |
| 75 | | 89 | 144 | 65 | 135 | 9,700 | |
| 100 | | 114 | 157 | 70 | 148 | 14,500 | |
| K-143 専用カバー(アルミ製) | | | | | | 4,500 | |

※K143=アルミ製コバード通気弁保護カバー(各サイズ共通)

- 通常床下に設置できます。
- 水の逆流は、逆流防止弁で防止。
- 取り外しが手軽に行え、メンテナンスが簡単。
- 複数の衛生機器が取付けられる排水横枝管の通気。
- 戸建住宅にも単独で床下に取付け可能。
- マンションや高層建物の負圧発生場所に。
- オフセット配管対策用。

■部品構成表

| No. | 部品名 | 材質 |
|-----|--------|----------|
| 1 | キャップ部 | P.P |
| 2 | ドロップ部 | |
| 3 | ゴムパッキン | TPE |
| 4 | 主要軸部 | ABS |
| 5 | 発泡カバー | 発泡ポリスチレン |
| 6 | 逆流防止弁 | P.P/SI |

※TPE=熱成形弾性物質。
リサイクル材を使用。

排水メカニズム



- 1.通常時**
通常、ゴムパッキンの自重により閉じられていますので臭気の流出を防ぎます。
- 2.排水時**
配水管に、ゴムパッキン以上の負圧が生じると、ゴムパッキンは、大気により持ち上げられ、排水に必要な空気を吸い込み、円滑な排水を行ないます。
- 3.排水終了時**
配水管内の負圧が減少するとゴムパッキンは自重により下がり、閉じられます。また配水管内に正圧が生じた場合も、閉じられたままになり、臭気の流出を防ぎます。

LPD-PICO ドルゴ低位通気弁

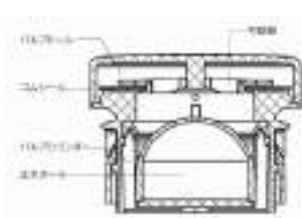
森永エンジニアリング(株)



■寸法(単位:mm)



■製品部材一覧



■材質

| | |
|----------|------|
| 通気弁本体 | ABS |
| バルブドーム | ABS |
| バルブシリンダー | |
| 可動盤 | |
| ゴムシール | EPDM |
| 止ボルト | PE |

⚠️ 取り扱い注意事項

- LPD-PICOはVUソケットは付属品です。
- 設置工事及び使用にあたっては施工説明書に詳しくお読み下さい。
- 取付する際は、設置スペースの確認を行い、慎重に設置して下さい。
- 本商品の標準部材は、通気弁本体とロック機構部はEPDMシールのみです。
- その他必要部材は作業者のものを別途ご購入下さい。

| 品番 | 価格(円) | 入数 |
|----------|-------|----|
| LPD-PICO | 8,900 | 6 |

価格には、消費税は含まれておりません。

※価格が赤色の場合はメーカー価格です。掛率が異なります。

JDE(C) ドルゴ通気弁(トップカバー付)



●防寒カバー(標準付属品)は、結露防止のため極力外さずにご使用下さい。

| 接続管径(mm) | 屋内設置用 | | | 屋外設置用(トップカバー付) | | |
|----------|---------|--------|----|----------------|--------|----|
| | 品番 | 価格(円) | 入数 | 品番 | 価格(円) | 入数 |
| φ40 | JDE-40 | 8,000 | 12 | JDEC-40 | 12,500 | 12 |
| φ50 | JDE-50 | 8,500 | | JDEC-50 | 13,000 | |
| φ65 | JDE-65 | 9,400 | 9 | JDEC-65 | 14,400 | 9 |
| φ75 | JDE-75 | 9,700 | | JDEC-75 | 15,700 | |
| φ100 | JDE-100 | 13,400 | 6 | JDEC-100 | 20,400 | 6 |
| φ125 | JD-125 | 20,800 | | JDC-125 | 28,800 | |

ドルゴ通気弁JD-125タイプはEソケットが付属されておりません。市販の塩化ビニル管継手のソケットに直接装着して下さい。

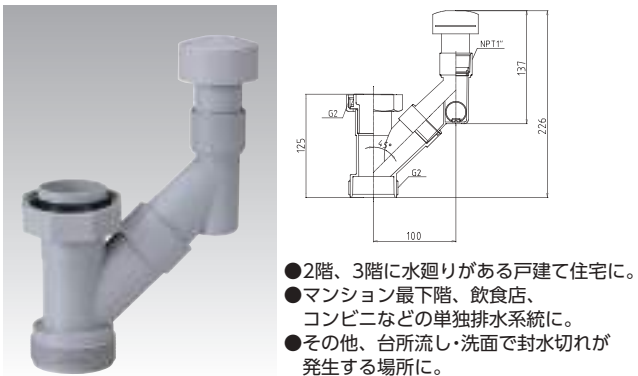
LPD ドルゴ低位通気弁



- あふれ縁より下に設置可能な通気弁。
- ゴムシールと止水ボールによる二重の逆止機能。
- 結露防止のために防寒材は外さずにご使用ください。
- 隠ぺい部に設置される場合は、必ず点検口を設けてください。
- LPD-50D・LPD-50Eは、100Aまでの排水横管通気に対応。
- LPD-75(通気弁65A)は、125Aまでの排水横管通気に対応。
- VP管とチーズは付属していません。

| 品番 | 価格(円) | 入数 |
|----------|--------|----|
| LPD-50 D | 9,900 | 6 |
| LPD-50 E | 9,900 | |
| LPD-75 | 11,500 | |

MDK-40N ミニドルゴ(台所流し用)

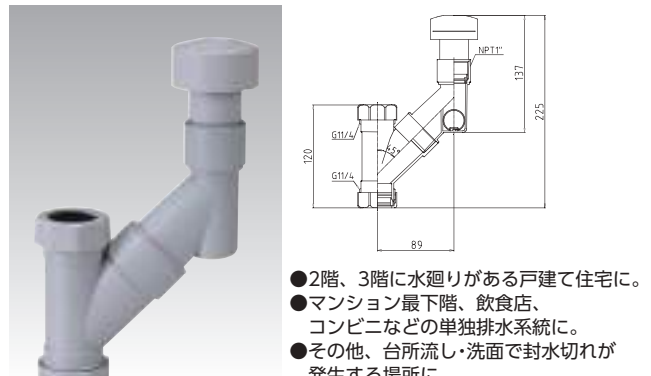


- 2階、3階に水廻りがある戸建て住宅に。
- マンション最下階、飲食店、コンビニなどの単独排水系統に。
- その他、台所流し・洗面で封水切れが発生する場所に。

●呼び径40(外径48mm)の配管接続用。適合するトラップのネジ山はG2です。下部配管接続部は、既存の袋ナットを転用して下さい。

| 品番 | 価格(円) | 入数 |
|---------|-------|----|
| MDK-40N | 7,900 | 10 |

MDW-32N ミニドルゴ(洗面・手洗用)

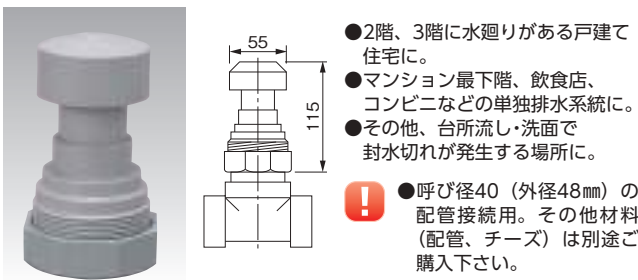


- 2階、3階に水廻りがある戸建て住宅に。
- マンション最下階、飲食店、コンビニなどの単独排水系統に。
- その他、台所流し・洗面で封水切れが発生する場所に。

●外径32mm及び外径25mmの配管接続用。洗面及び手洗用2種類のゴムパッキングが同梱されています。

| 品番 | 価格(円) | 入数 |
|---------|-------|----|
| MDW-32N | 7,900 | 10 |

MDH-40 ミニドルゴ(台所流し・横管用)

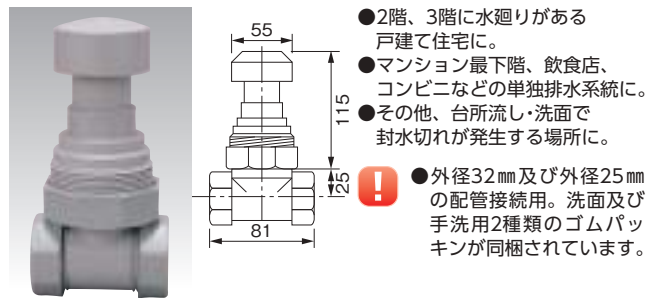


- 2階、3階に水廻りがある戸建て住宅に。
- マンション最下階、飲食店、コンビニなどの単独排水系統に。
- その他、台所流し・洗面で封水切れが発生する場所に。

●呼び径40(外径48mm)の配管接続用。その他材料(配管、チーズ)は別途ご購入下さい。

| 品番 | 価格(円) | 入数 |
|--------|-------|----|
| MDH-40 | 6,900 | 10 |

MDP-32 ミニドルゴ(洗面・Pトラップ用)

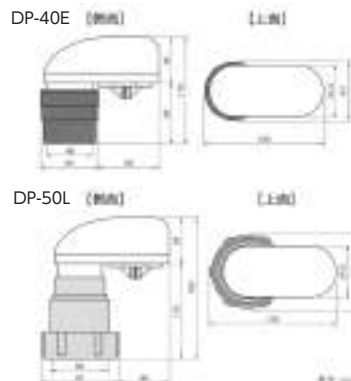


- 2階、3階に水廻りがある戸建て住宅に。
- マンション最下階、飲食店、コンビニなどの単独排水系統に。
- その他、台所流し・洗面で封水切れが発生する場所に。

●外径32mm及び外径25mmの配管接続用。洗面及び手洗用2種類のゴムパッキングが同梱されています。

| 品番 | 価格(円) | 入数 |
|--------|-------|----|
| MDP-32 | 8,300 | 10 |

DP ドルゴプラス



- 3階建て規模の戸建住宅・低層住宅の排水通気に。
- 最下階単独の排水横枝管の通気に。
- 配管接続口をオフセットさせ、コーナー部への設置を容易にしました。

●ドルゴプラスを取付ける際は、設置スペースの確認を行い、必ず垂直設置して下さい。

| 品番 | 価格(円) | 入数 | 備考 |
|--------|-------|----|---------|
| DP-40E | 7,800 | 12 | Eソケット付 |
| DP-50L | 9,900 | 6 | 低位ソケット付 |

価格には、消費税は含まれておりません。

※価格が赤色の場合はメーカー価格です。掛率が異なります。

AAVJ 「通気番ナルト」 排水用通気一体型継手

(株)キッツ



| 品番 | 価格(円) | 入数 |
|------------|--------|----|
| AAVJ-75×75 | 12,500 | 4 |

●通気番「ナルト」は、3階以下の建物を対象としており、屋内の排水立て管頂部に設置する製品です。

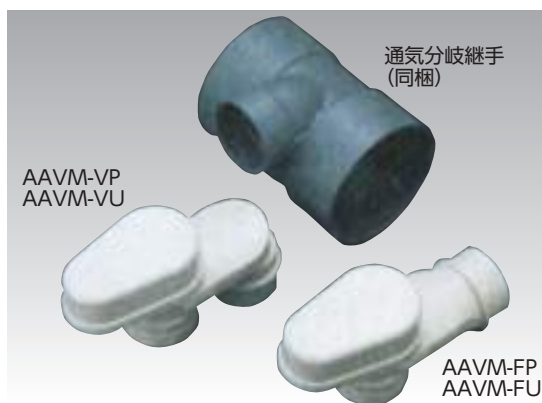
- ❗
- 逆勾配や二重トラップの配管で設置しないでください。誤った配管では十分な性能を得られない恐れがあります。
 - 保守・点検のために、あらかじめ上部に作業ができるような空間として、80mm以上(100mm以上推奨)を確保してください。

■部品構成表

| 部品名 | 材質 |
|--------|------------|
| ボディ | PVC-U |
| キャップ | ABS樹脂 |
| ジスク | EPDM |
| ジスクホルダ | ABS樹脂 |
| シート | |
| Oリング | NBR |
| ガイド | |
| スプリング | SUS316-WPA |
| ジスクガイド | ABS樹脂 |
| VPアダプタ | PVC-U |

AAVM 「通気番マルチ」 低位設置型排水用通気弁

(株)キッツ

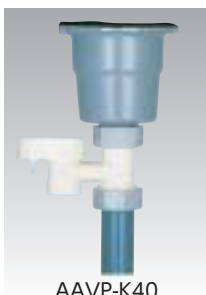
AAVM-VP
AAVM-VU通気分岐継手
(同梱)AAVM-FP
AAVM-FU

- 器具あふれ縁以下に設置が可能。
- 通気弁と逆止弁のダブルシール構造で万一の排水逆流から通気弁を守る。
- 通気分岐継手でさらに低位設置が可能、点検口設置場所まで通気管を延長できる。

| 品番 | 種類 | 適応管種 | 価格(円) | 入数 |
|---------|--------|-------|-------|----|
| AAVM-VP | 立て取出し型 | VP 管用 | 9,900 | 4 |
| AAVM-VU | | VU 管用 | | |
| AAVM-FP | 水平取出し型 | VP 管用 | | |
| AAVM-FU | | VU 管用 | | |

AAVP 「通気番プチ」 器具設置型 排水用通気弁

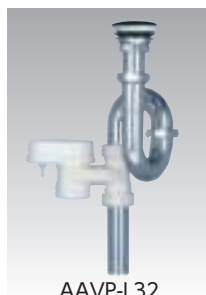
(株)キッツ



AAVP-K40



AAVP-H40



AAVP-L32

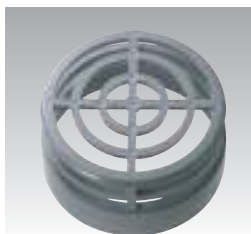


AAVP-P32

- キッチンや洗面の排水管に簡単に取付可能。
- 不快なコボコボ音や、臭いをシャットアウト。
- 通気弁と逆止弁のダブルシール構造で万一の排水逆流から通気弁を守る。

| 品番 | 価格(円) | 入数 |
|----------|-------|----|
| AAVP-K40 | 8,250 | 4 |
| AAVP-H40 | 7,260 | |
| AAVP-L32 | 8,250 | |
| AAVP-P32 | 8,690 | |

DK-VC(GR・IG) 通気口(住宅公団用)



❗ 旧：P-68 通気口

●機械設備設計標準
部品図集 J-401

■価格表

| サイズ (mm) | 価格(円) | | カラー |
|-------------|-------|-------|-------------------------|
| | GR | IG | |
| 50 | 820 | 900 | GR(グレー) IG(アイボリーグレー) |
| 65 | 940 | 1,030 | |
| 75 | 1,330 | 1,460 | |
| 100 | 3,180 | 3,500 | |

DK-BC(GR・IG) 通気口(住宅公団用)



❗ 旧：P-64 通気口

●機械設備設計標準
部品図集 J-401

■価格表

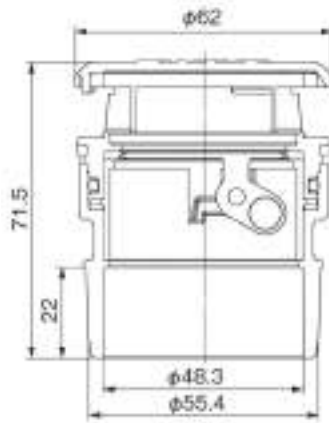
| サイズ (mm) | L (mm) | 価格(円) | | カラー |
|-------------|--------|--------|--------|-------------------------|
| | | GR | IG | |
| 50 | 160 | 5,270 | 6,270 | GR(グレー) IG(アイボリーグレー) |
| 65 | 180 | 6,220 | 7,400 | |
| 75 | 190 | 8,150 | 9,750 | |
| 100 | 240 | 10,700 | 12,770 | |

※価格が赤色の場合はメーカー価格です。掛率が異なります。

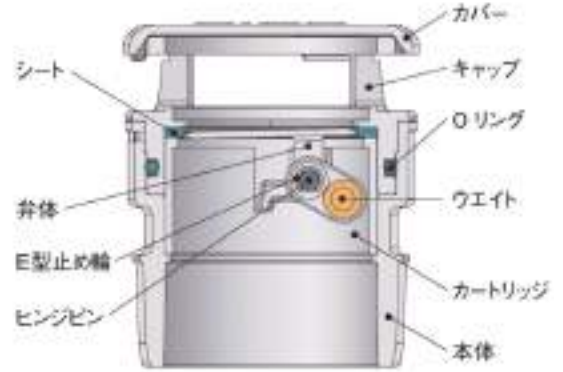
価格には、消費税は含まれておりません。

AAVS-40 通気番「スイング」

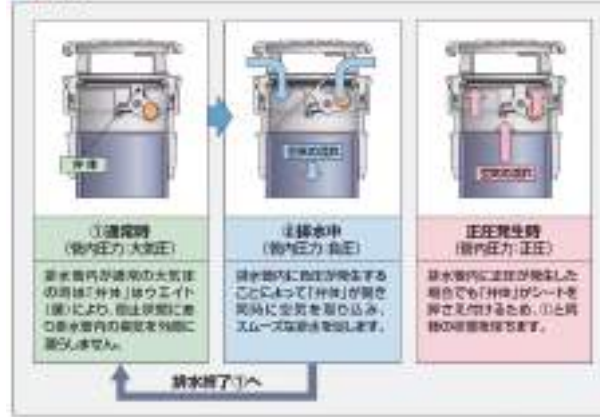
(株)キッツ



●各部名称



●作動原理



●主要部品材料

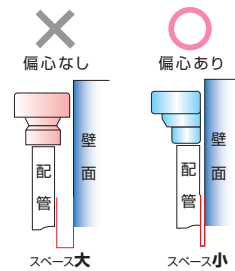
| 部品名 | 個数 | 材料名 |
|--------|----|--------|
| カバー | 1 | ABS樹脂 |
| キャップ | 1 | ABS樹脂 |
| ウェイト | 1 | C3604B |
| カートリッジ | 1 | ABS樹脂 |
| 弁体 | 1 | ABS樹脂 |
| シート | 1 | EPDM |
| Oリング | 1 | EPDM |
| ヒンジピン | 1 | SUS304 |
| E型止め輪 | 2 | SUS304 |
| 本体 | 1 | ABS樹脂 |

- 本製品は屋内専用製品です。屋外には使用できません。
- 本製品は伸長通気管頂部に取り付ける製品です。低位には使用できません。

| 品番 | 適合管 | 価格(円) | 入数 |
|----------------|--------------|--------------|----|
| AAVS-40 | VU40・50、VP40 | 8,500 | 10 |

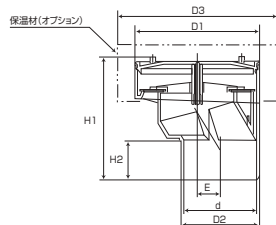
AAV(C) 「通気番」排水用通気弁

(株)キッツ



管接続部と弁機構部との軸心を偏心したことにより、配管と壁面との距離が短くなり、省スペース化に貢献します。

- 設置場所が氷点下になる恐れのある場合のみ指定の「保温材」(オプション)が必要です。
- 製品には、排水用塩ビソケットが同梱されています。
- 通気番(AAV)は屋内用です。やむを得ず屋外で使用される場合は、別途、屋外用通気番(AAVC)をご選定下さい。屋内用に屋外カバーを後付けし、屋外で使用することはできません。

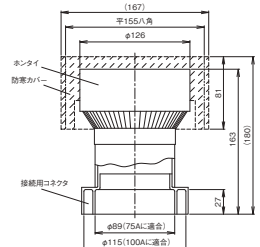
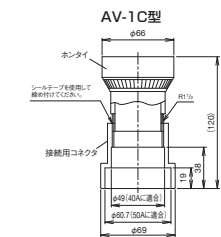


| 品番 | d(mm) | D1(mm) | D2(mm) | D3(mm) | H1(mm) | H2(mm) | E(mm) | 価格(円) | カバー付 | 入数 |
|------------|-------|--------|--------|--------|--------|--------------|---------------|---------------|---------------|----|
| AAV(C)-40 | 44.2 | 87.5 | 48 | 128 | 101 | 30 | 18.5 | 7,920 | 12,700 | 8 |
| AAV(C)-50 | 56.2 | | 60 | | 12.5 | 8,430 | 13,200 | | | |
| AAV(C)-65 | 71.2 | 143 | 76 | 183 | 138 | 40 | 32 | 9,310 | 14,800 | 8 |
| AAV(C)-75 | 83.2 | | 89 | | 143 | 45 | 26 | 9,620 | 16,100 | |
| AAV(C)-100 | 107.2 | 172 | 114 | 212 | 164 | 55 | 27.5 | 13,400 | 20,900 | 4 |
| AAV(C)-125 | 131.4 | 241 | 140 | 281 | 220 | 72 | 47.5 | 20,600 | 29,200 | 1 |

価格には、消費税は含まれておりません。

AVC-P 通気弁

(株)ベン(スチュールドール)



- 通気部に防虫網を内蔵しているため害虫の侵入がありません。
- 弁開閉の繰返しが密封性能に影響を与えることはありません。
- EU各国、米、加、豪等世界中で絶大な実績があります。

- 通気弁の採用によって、通気管が屋根や外壁を貫通しないため、設備費を削減できます。

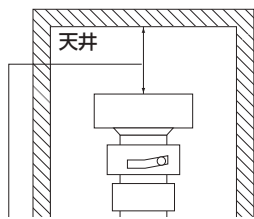
| 品番 | 適用管径 | 価格(円) | 入数 | 備考 |
|---------------|----------|---------------|----|-----------------|
| AV1C-P | 40・50共用 | 10,100 | 12 | 防寒カバー・接続用コネクタ付属 |
| AV2C-P | 75・100共用 | 14,300 | 6 | |

※価格が赤色の場合はメーカー価格です。掛率が異なります。

HBVK(S,P)40~100 カプラー付排水用吸気弁 前澤化成工業(株)



- ・Sタイプ:取付け側接着受口タイプ
- ・Pタイプ:取付け側パイプ外径差口タイプ



吸気弁の着脱をするためには、下記寸法を確保して設置して下さい。

| 天井よりの空間 | |
|---------------------|------|
| HBVK (S,P) 40設置の場合 | 27mm |
| HBVK (S,P) 50設置の場合 | 30mm |
| HBVK (S,P) 65設置の場合 | 40mm |
| HBVK (S,P) 75設置の場合 | 45mm |
| HBVK (S,P) 100設置の場合 | 50mm |

- 通気管を屋内処理し、排水トラップの封水破壊を防止します。
- 点検時に簡単に脱着できるカプラー付タイプです。



- 防寒カバーは必ず装着して設置して下さい。
- 防寒カバーは標準付属品です。



アルミニウム製
専用カバー(受注生産)

■本体

| 品番 | サイズ(mm) | 価格(円)本体 | 入数 |
|---------------|---------|---------|----|
| HBVK(S,P)-40 | 40 | 9,030 | 8 |
| HBVK(S,P)-50 | 50 | 9,350 | |
| HBVK(S,P)-65 | 65 | 10,500 | |
| HBVK(S,P)-75 | 75 | 11,000 | |
| HBVK(S,P)-100 | 100 | 14,900 | 4 |

■専用カバー

| 品番 | サイズ(mm) | 価格(円)専用カバー |
|-------------|---------|------------|
| HBVOK-40・50 | 40・50兼用 | 5,570 |
| HBVOK-65・75 | 65・75兼用 | 6,930 |
| HBVOK-100 | 100用 | 9,030 |

HBVUK40・HBVUB40 スリム吸気弁 前澤化成工業(株)



カプラーの外径が63mmなので、仕切壁内にピッタリ収納できます。

- 通気管を屋内処理し、排水トラップの封水破壊を防止します。



- 専用ボックス付を使用するか点検口を設けて下さい。

| 品番 | サイズ(mm) | 価格(円) | 入数 | 備考 |
|----------|---------|--------|----|---------|
| HBVUK40S | 40 | 9,240 | 12 | カプラー付 |
| HBVUB40 | | 12,600 | 8 | HBVU40付 |



HBVUB40専用ボックス付(カプラー付ではありません)

HBVU25セット スリム25吸気弁 前澤化成工業(株)

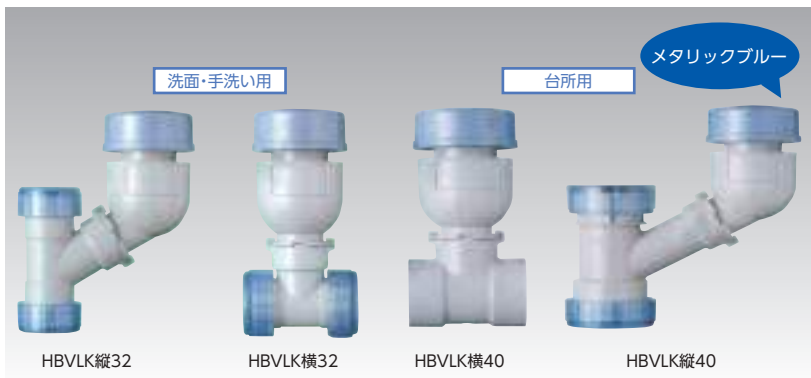


- 通気管取出し部から外気導入部までをユニット化。
- フレキシブルな専用ホースを使用しているので、設置箇所の自由度に優れています。

| 価格(円) | 入数 |
|--------|----|
| 14,500 | 6 |

HBVLK 器具用低位吸気弁

前澤化成工業(株)



- 排水横引管で発生する「誘導サイフォン」を抑制するため、衛生器具のあふれ縁より下部への後付け設置を可能にしました。
- 逆流時にも安心な二重止水性能。

| 品番 | 対応管種・呼び径(mm) | 価格(円) | 入数 |
|----------|--------------|-------|----|
| HBVLK縦32 | 鋼管/ポリ管 32mm | 6,300 | 10 |
| HBVLK横32 | | | |
| HBVLK縦40 | 塩ビ管 40mm | | |
| HBVLK横40 | | | |

HBVL 低位吸気弁

前澤化成工業(株)



- あふれ縁より下部に設置が可能。
- 排水逆流時にフロートの浮力により、弁体が押し上げられ、廃水の浸入を防止。
- ゴムシートと弁体パッキンの「ダブルストッパー構造」が水漏れを防ぐので、床下の排水横枝管ピット内に設置が可能です。
- 製品の全高が120mmと低いので設置場所を最小限に抑えます。

| 品番 | 価格(円) | 入数 |
|--------|--------|----|
| HBVL50 | 10,400 | 6 |

HBVLN 受口用低位吸気弁

前澤化成工業(株)

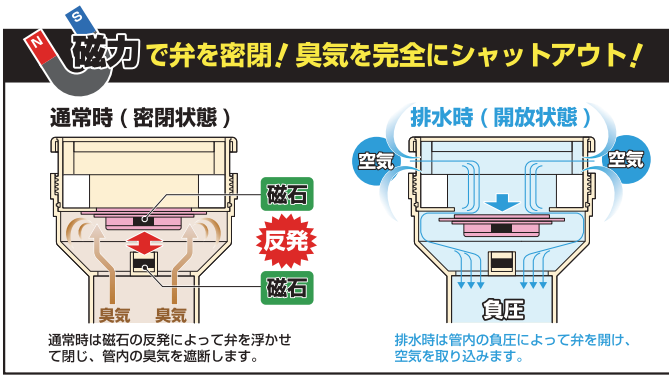


- 【狭いスペースで効果を発揮】
- 一般的な排水継手(DV継手・VU継手)の受口部へ直接設置可能なので、床下などの狭いスペースに最適です。

- 【逆流防止機能付】
- 低位吸気弁には必需品の逆流防止機能もしっかり装備されています。

- 【超低位でも安心な構造】
- スプリングにより、弁体は普段閉まっており水漏れの心配はありません。(耐久性:100万回作動で問題なし) また、「排水ガード」付きで、管路内の水から弁を守ります。

| 品番 | 価格(円) | 入数 |
|---------|-------|----|
| HBVLN50 | 9,350 | 8 |



● **低位置施工も可能**

磁石の反発によって弁を完全密閉していますので通常位置の施工はモチロン! 低位置(あふれ縁以下)の施工も可能です。

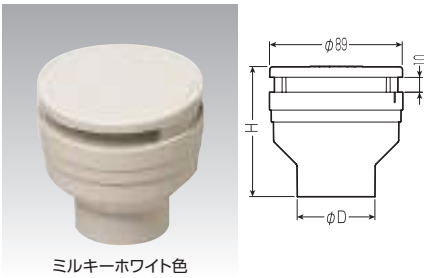
● **傾き45°まで対応**

磁石によって弁を密閉していますので、45°の傾きまで設置可能です。※どの方向にも振ることが可能です。

● **凍結対策不要**

予め断熱材が組み込まれていますので、保温材等の凍結対策不要です。※-15℃~60℃の周囲温度での使用が可能です。

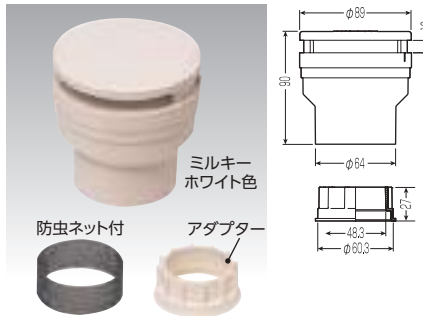
VVD 通気スライシ® (接着タイプ)



- 排水用横枝管等に取り付けて使用する排水用低位通気弁です。
- 接着固定するタイプです。

| 品番 | H | ΦD | 適合 | 価格 | 入数 |
|--------|----|----|-----------------|-------|----|
| VVD-40 | 87 | 52 | VP管(40)・VU管(40) | 7,000 | 12 |
| VVD-50 | 90 | 64 | VP管(50)・VU管(50) | 7,400 | |
| VVD-65 | 94 | 80 | VP管(65)・VU管(65) | 8,200 | |

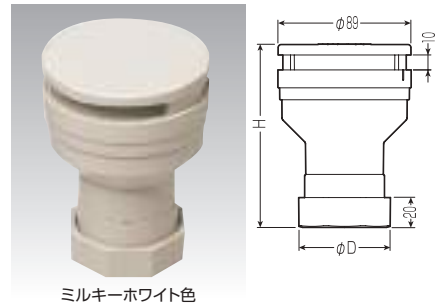
VVD-4050A 通気スライシ® 40・50兼用(接着タイプ)



- 排水用横枝管等に取り付けて使用する排水用低位通気弁です。
- アダプターを接着することによりサイズを兼用可能です。
- 防虫ネット付きです。

| 品番 | 適合 | 価格 | 入数 |
|-----------|-----------------------|-------|----|
| VVD-4050A | VP管(40・50)・VU管(40・50) | 7,800 | 12 |

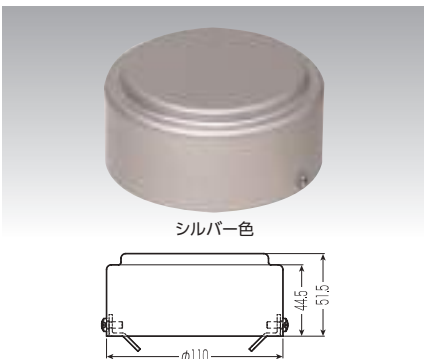
VVD-S 通気スライシ® (ソケットタイプ)



- 排水用横枝管等に取り付けて使用する排水用低位通気弁です。
- 取り外し可能なソケットタイプです。

| 品番 | H | ΦD | 適合 | 価格 | 入数 |
|---------|-------|------|-----------------|-------|----|
| VVD-40S | 122.5 | 61.5 | VP管(40)・VU管(40) | 7,500 | 12 |
| VVD-50S | 134 | 73 | VP管(50)・VU管(50) | 7,900 | |

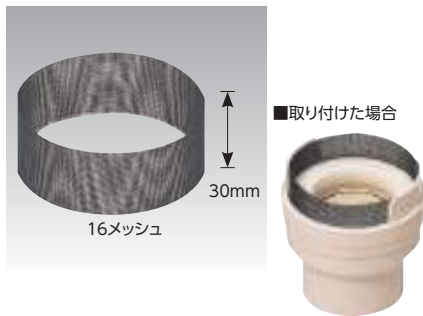
VVD-4050K アルミカバー



- 通気スライシを屋外に設置する場合の保護カバーです。

| 品番 | 適合通気スライシ | 価格 | 入数 |
|-----------|------------------------------|-------|----|
| VVD-4050K | VVD-(40、50、65、4050A、40S、50S) | 3,900 | 50 |

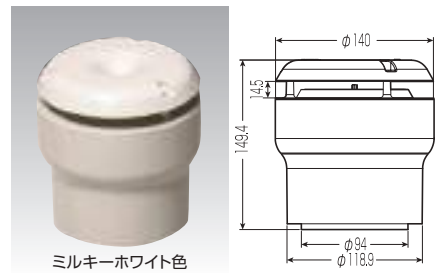
VVD-AM 防虫ネット



- 通気スライシの通気口からの虫、ゴミ等の侵入を防止します。

| 品番 | 適合通気スライシ | 価格 | 入数 |
|--------|------------------------------|-----|----|
| VVD-AM | VVD-(40、50、65、4050A、40S、50S) | 300 | 50 |

VVD-75100 通気スライシ® (接着タイプ・大型)



- 75・100サイズの排水用タテ管等に最適です。
- 通気スライシBIGに比べ、面積比1/2.5のコンパクトサイズ。
- 極力空気抵抗を減らし、最大通気量を確認しています。
- 弁・保温材に直射日光、雨水が入りにくい構造となっています。

| 品番 | 適合 | 価格 | 入数 |
|-----------|-------------------------|-------|----|
| VVD-75100 | VP管(75・100)・VU管(75・100) | 8,500 | 6 |

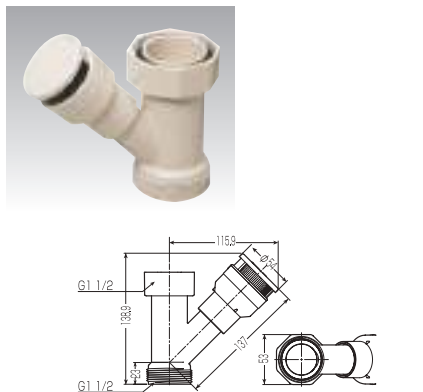
VVD-32YS 通気スライシ® mini (Sトラップ・Pトラップ用)



- Sトラップ(ハードタイプ・ジャバラタイプ)・Pトラップどちらにも使える排水用低位通気弁です。
- ミニタイプはさらにコンパクトなので狭いスペースにもスッキリ収まります。

| 品番 | 適合呼び外径 | 価格 | 入数 |
|----------|--------|-------|----|
| VVD-32YS | 25・32 | 7,400 | 12 |

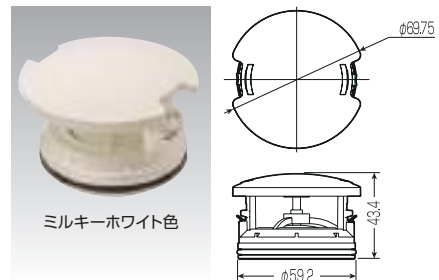
VVD-40Y 通気スライシ® mini (ワントラップ用)



- 台所流し等の器具下のワントラップに最適な排水用低位通気弁です。

| 品番 | 適合ねじ | 適合 | 価格 | 入数 |
|---------|------|-----------------|-------|----|
| VVD-40Y | G2 | VP管(40)・VU管(40) | 7,400 | 12 |

VVD-50P 通気スライシ® pocket



- 一般的な排水継手(DV継手・VU継手)の受口部へ直接設置可能なので、床下などの狭いスペースに最適です。
- 排水継手の受口部に奥まで差し込むだけの簡単施工。
- 磁石の反発によって弁を完全密閉するので通常位置の施工はもちろん、低位置(あふれ縁以下)の施工も可能です。また、45°の傾きまでの設置も可能です。

| 品番 | 適合 | 価格 | 入数 |
|---------|-------------------|-------|----|
| VVD-50P | DV継手(50)・VU継手(50) | 8,700 | 12 |

価格には、消費税は含まれておりません。

※価格が赤色の場合はメーカー価格です。掛率が異なります。