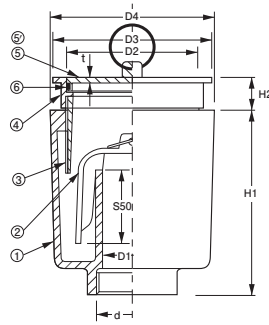


◎ 共栓取付けにあたっては金具枠にパイプレンチをかけた衝撃をあたえないで下さい。金具枠が変形し漏水の原因になります。

## D-5AT 非防水用床排水トラップ・共栓付



## D-5ATR 非防水用床排水トラップ・ゴム詰付

■寸法表 (単位:mm)

品番	呼び	d	D1	D2	D3	D4	H1	H2	③ネジ	t	価格(円)
D-5AT	50	59.614	40	100	124	119	118	24~70	100	4	15,000
D-5ATR											17,000

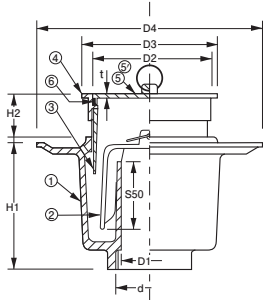


- dは管用平行ネジ(G)
- 金共栓はその構造上完全に水漏を防ぐことは出来ません。

■部品構成表

No.	部品名	材質	備考
1	本体	FC150	タール塗装
2	ワン	PP樹脂	成形
3	接続管	FC150	タール塗装
4	金具枠	CAC203	クロームメッキ
5	金栓		
5	ゴム栓	EPDM	
6	止水ゴム		

## D-5BT 防水用床排水トラップ・共栓付



■寸法表 (単位:mm)

品番	呼び	d	D1	D2	D3	D4	H1	H2	③ネジ	t	価格(円)
D-5BT	50	59.614	42	100	124	200	120	24~70	100	3	15,000
D-5BTR											17,000

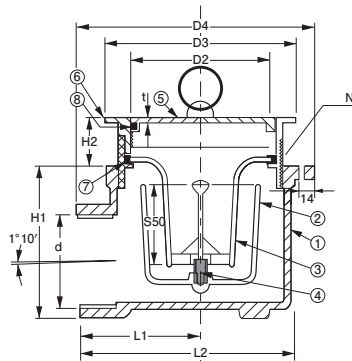


- dは管用平行ネジ(G)
- 金共栓はその構造上完全に水漏を防ぐことは出来ません。

■部品構成表

No.	部品名	材質	備考
1	本体	FC150	タール塗装
2	ワン	PP樹脂	成形
3	接続管	FC150	タール塗装
4	金具枠	CAC203	クロームメッキ
5	金栓		
5	ゴム栓	EPDM	
6	止水ゴム		

## D-5AYT 非防水用床排水トラップ・共栓付・横型



■寸法表 (単位:mm)

品番	呼び	d	D2	D3	D4	H1	H2	L1	L2	Nネジ	t	価格(円)	入数
D-5AYT	50	59.614	100	124	167	100	20~27	83	145	104	4	19,000	6
D-5AYTR											11.5		

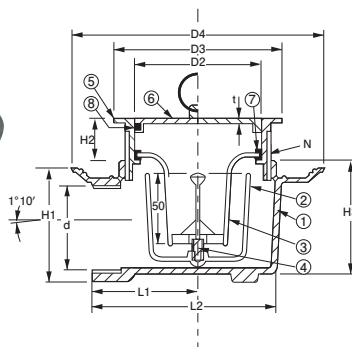


- dは管用テーパネジ(RC)
- 金共栓はその構造上完全に水漏を防ぐことは出来ません。

■部品構成表

No.	部品名	材質	備考
1	本体	FC150	タール塗装
2	逆ワン	PP樹脂	成形
3	漏斗	PP樹脂	成形
4	セットビス	BsC1 黄銅棒	みがき
5	ゴム栓	EPDM	
5	金具栓	CAC203	クロームメッキ
7	コの字パッキン	NRゴム	成形
8	止水ゴム	EPDM	

## D-5BYT 防水用床排水トラップ・共栓付・横型



■寸法表 (単位:mm)

品番	呼び	d	D2	D3	D4	H1	H2	H3	L1	L2	Nネジ	t	価格(円)	入数
D-5BYT	50	59.614	100	124	195	81	20~27	100	80	141	104	4	20,000	6
D-5BYTR														



- dは管用テーパネジ(RC)
- 金共栓はその構造上完全に水漏を防ぐことは出来ません。

■部品構成表

No.	部品名	材質	備考
1	本体	FC150	タール塗装
2	逆ワン	PP樹脂	成形
3	漏斗	PP樹脂	成形
4	セットビス	BsC1 黄銅棒	みがき
5	ゴム栓	EPDM	
5	金具栓	CAC203	クロームメッキ
7	コの字パッキン	NRゴム	成形
8	止水ゴム	EPDM	

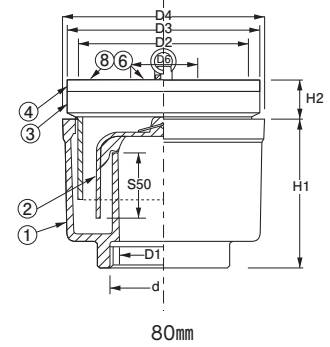
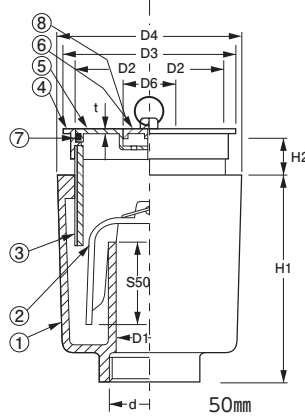
価格には、消費税は含まれておりません。

※価格が赤色の場合はメーカー価格です。掛率が異なります。

◎共栓取付けにあたっては金具枠にパイプレンチをかけたり衝撃をあてないで下さい。金具枠が変形し漏水の原因になります。

**D-5ATW** 非防水用床排水トラップ・親子共栓付

**D-5ATWR** 非防水用床排水トラップ・親子ゴム栓付



■寸法表 (単位: mm)

品番	呼び	d	D1	D2	D3	D4	D6	H1	H2	③ネジ	価格(円)
D-5ATW	50	59.614	40	100	124	119	36	118	24~70	100	17,000
	80	87.884	75	127	158	160	36	116	35~75	142	40,000
D-5ATWR	80	87.884	75	127	158	160	36	116	35~75	142	64,000

80A 金詰親子共栓は、廃盤になりました。

- d=50A管用平行ネジ (G) 80A管用テーパネジ (RC)
- 金共栓はその構造上完全に水漏を防ぐことは出来ません。
- W共栓ご使用の際はH2を40mm以上取って下さい。
- 80mmの金栓は、製造中止です。

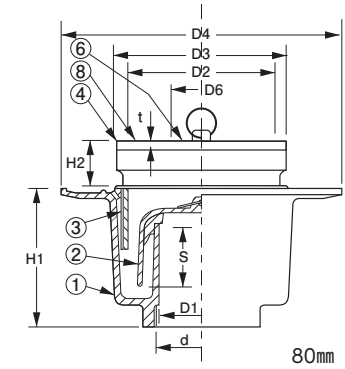
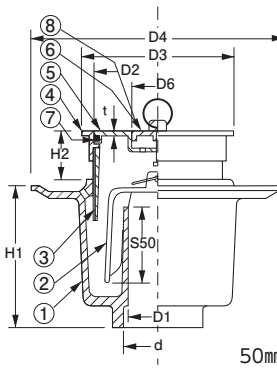
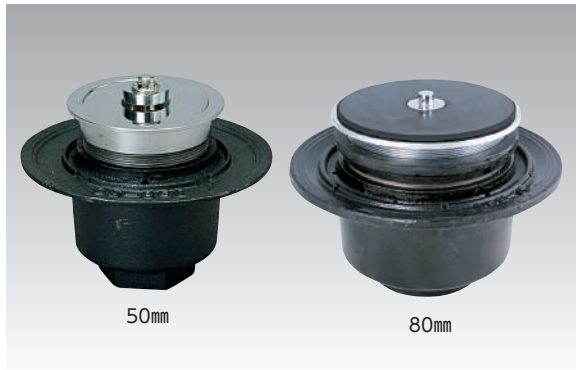
■部品構成表

No.	部品名	材質	備考
1	本体		
2	ワン	FC150	タール塗装
3	接続管		
4	金具枠		
5	親栓	CAC203	クロームメッキ
6	子栓		
7	止水ゴム	EPDM	
8	Wゴム栓		

ワン50mmはPP樹脂成形

**D-5BTW** 防水用床排水トラップ・親子共栓付

**D-5BTWR** 防水用床排水トラップ・親子ゴム栓付



■寸法表 (単位: mm)

品番	呼び	d	D1	D2	D3	D4	D6	H1	H2	③ネジ	t	S	価格(円)
D-5BTW	50	59.614	42	100	124	200	36	120	24~70	100	3	50	17,500
	80	87.884	75	127	158	236	32	112	35~75	W <sub>山</sub> 14 1.3 <sub>6</sub>	3.5	59	40,000
D-5BTWR	80	87.884	75	127	158	236	32	112	35~75	W <sub>山</sub> 14 1.3 <sub>6</sub>	3.5	59	65,000

80A 金詰親子共栓は、廃盤になりました。

- d=50A管用平行ネジ (G) 80A管用テーパネジ (RC)
- 金共栓はその構造上完全に水漏を防ぐことは出来ません。
- W共栓ご使用の際はH2を40mm以上取って下さい。
- 80mmの金栓は、製造中止です。

■部品構成表

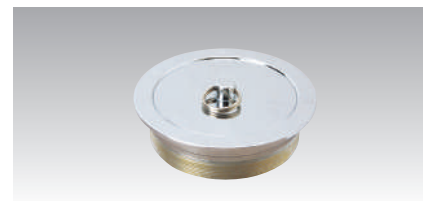
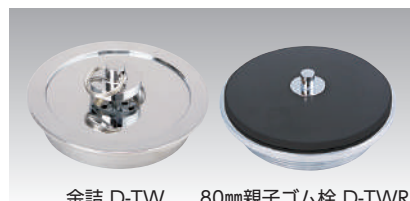
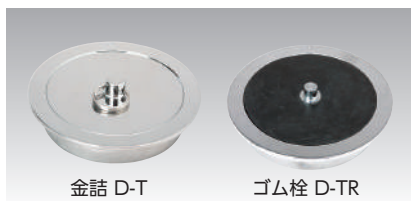
No.	部品名	材質	備考
1	本体		
2	ワン	FC150	タール塗装
3	接続管		
4	金具枠		
5	親栓	CAC203	クロームメッキ
6	子栓		
7	止水ゴム	EPDM	
8	Wゴム栓		

ワン50mmはPP樹脂成形

**D-T(R)** D-5AT・D5BT用共栓

**D-TW(R)** D-5ATW・D5BTW用共栓

**D-TY** D-5AYT・D-5BYT用共栓



■価格表

呼び	品名	価格(円)
50	金具一式(ワクと金詰)	7,300
	金ワクとゴム詰一式	7,900
40	ゴム詰丈	4,600
50		5,000

■価格表

呼び	品名	価格(円)
50	金具一式(ワクとW金詰)	20,000
	金ワクと親子ゴム詰一式	29,700
80	親子ゴム詰丈	46,000
		24,200
80		36,300

■価格表

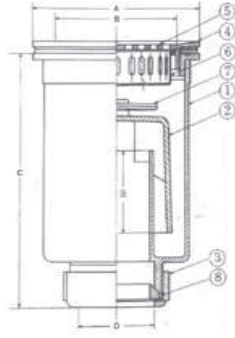
呼び	品名	価格(円)
40	金具一式(ワクと金詰)	8,800
50		10,500

※価格が赤色の場合はメーカー価格です。掛率が異なります。

価格には、消費税は含まれておりません。

## T-14AV-I(FRP) ガラス繊維強化耐熱樹脂トラップ

NEW



### ■部品構成表

No.	部品名	材質	備考
1	本体	FR-P 耐熱樹脂	
2	ワン		
3	ナット		
4	ワッパ	TBSC2	クロームメッキ
5	目皿		
6	ストレーナ	SUS304	
7	カン		
8	パッキン	合成ゴム	

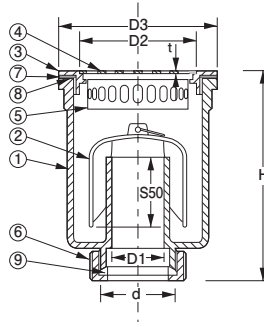


- 熱可塑性樹脂の中では最高の部類の耐熱性をもっています。
- 弾性係数が大きく、クリープも小さく、疲労強度がすぐれています。
- 電気特性にすぐれ、温度、湿度の影響が少ない。
- 有機溶剤、油類に対する抵抗性がすぐれています。
- 給水が少なく、寸法安定性にすぐれています。
- 応力クラックの心配がありません。

### ■寸法表 (単位: mm)

呼び	A	B	C	価格(円)	入数
40 (VP差込)	114	82.5	155	12,000	20

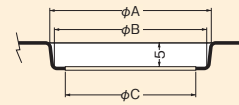
## D-14AP ステンレス流し用トラップ



### ■寸法表 (単位: mm)

呼び	d	D1	D2	D3	H	③ネジ	t	価格(円)	入数
40	57	40	84	114	165	87	2.5	16,000	6
50	67	50	99	123		104		21,000	

### 金属製流しトラップ取付詳細



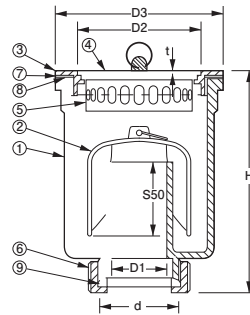
### ■寸法表 (単位: mm)

呼び	A	B	C
40	116	115	90
50	125	124	107

### ■部品構成表

No.	部品名	材質	備考
1	本体	FC150	錆止塗装
2	ワン	PP樹脂	樹脂比重 1.58
3	金具枠	CAC203	クロームメッキ
4	ストレーナー		
5	バスケット	SUS304	みがき
6	締付ナット	FC150	錆止塗装
7	パッキン	NR	2枚
8		PP樹脂	
9	三角パッキン	EPDM	成形

## D-14APT ステンレス流し用トラップ・共栓付



### ■寸法表 (単位: mm)

呼び	d	D1	D2	D3	H	③ネジ	t	価格(円)	入数
40	57	40	84	114	165	87	2.5	17,000	6
50	67	50	99	123		104		23,000	

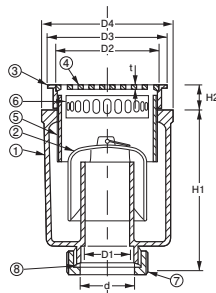


- 金共栓はその構造上完全に水漏を防ぐことは出来ません。

### ■部品構成表

No.	部品名	材質	備考
1	本体	FC150	錆止塗装
2	ワン	PP樹脂	樹脂比重 1.58
3	金具枠	CAC203	クロームメッキ
4	金詰		
5	バスケット	SUS304	みがき
6	締付ナット	FC150	錆止塗装
7	パッキン	NR	2枚
8		PP樹脂	
9	三角パッキン	EPDM	成形

## D-14BP コンクリート流し用トラップ



### ■寸法表 (単位: mm)

呼び	d	D1	D2	D3	D4	H1	H2	⑤ネジ	t	価格(円)	入数
40	57	40	87	103	113	155	24~50	87	4	17,000	6
50	67	50	100	124	125	160	24~55	100		23,000	

### ■部品構成表

No.	部品名	材質	備考
1	本体	FC150	錆止塗装
2	ワン	PP樹脂	樹脂比重 1.58
3	金具枠	CAC203	クロームメッキ
4	ストレーナー		
5	スリーブ	FC150	内面タール塗装
6	バスケット	SUS304	みがき
7	締付ナット	FC150	錆止塗装
8	三角パッキン	EPDM	成形
9			

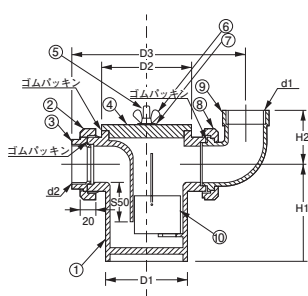
価格には、消費税は含まれておりません。

※価格が赤色の場合はメーカー価格です。掛率が異なります。

## D-2 ドラムトラップ(ネジ込み式)



●両側直もあります。



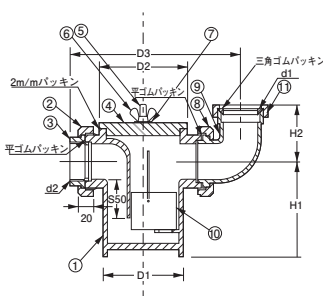
## ■寸法表 (単位: mm)

呼び	d1	d2	D1	D2	D3	H1	H2	価格(円)	入数
50	59.614	59.614	116	135	253	134	78	39,000	1

## ■部品構成表

No.	部品名	材質	備考
1	本体	FC150	タール塗装
2	ユニオンナット		
3	ジョイント		
4	蓋		
5	締付ボルト	BsBM1 黄銅棒	みがき
6	締付蝶ネジ	SS	メッキ
7	座金	BsP1 黄銅棒	みがき
8	排水口ユニオンナット	FC150	タール塗装
9	排水口エルボ		
10	バスケット	SUS304×08	

## D-2P ドラムトラップ(流入側、袋ナット式)



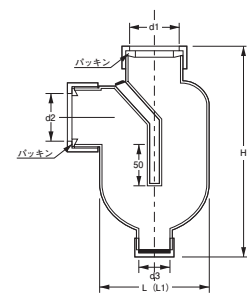
## ■寸法表 (単位: mm)

呼び	d1	d2	D1	D2	D3	H1	H2	価格(円)	入数
50	57	59.614	116	135	253	134	78	41,000	1

## ■部品構成表

No.	部品名	材質	備考
1	本体	FC150	タール塗装
2	ユニオンナット		
3	ジョイント		
4	蓋		
5	締付ボルト	BsBM1 黄銅棒	みがき
6	締付蝶ネジ	SS	メッキ
7	座金	BsP1 黄銅棒	みがき
8	排水口ユニオンナット	FC150	タール塗装
9	排水口エルボ		
10	バスケット	SUS304×08	
11	袋ナット	FC15 鑄鉄	タール塗装

## D-41V 提灯トラップP型



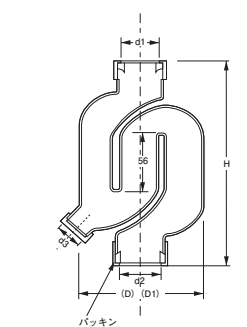
## ■寸法表 (単位: mm)

呼び	d1	d2	d3	H	L	L1	価格(円)	入数
40	49	49	25	200	100	65	3,500	10
50	62	62		210	105	71	4,600	

## ■部品構成

材質:本体及び掃除口ポリエチレン樹脂  
ナットABS樹脂

## D-42V 提灯トラップS型



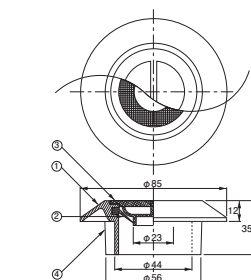
## ■寸法表 (単位: mm)

呼び	d1	d2	d3	D	D1	H	価格(円)	入数
50	62	62	25	148	62	230	4,600	10

## ■部品構成

材質:本体及び掃除口ポリエチレン樹脂  
ナットABS樹脂

## D-14F-VU 流し用排水口(40VU・50VU兼用)



## ■価格表

サイズ	価格(円)
40・50	2,900

## ■部品構成表

No.	部品名	材質	備考
1	本体枠	CAC203	●VU40・VU50兼用型
2	ホルダー	CR	●排水ジャバラホース差込用。
3	蓋	合成樹脂	●配管の立上りをかかず事が出来ます。
4	リング	合成ゴム	●排水の逆流を防ぎます。
			●防臭効果・虫等の進入がありません。

価格には、消費税は含まれておりません。

※価格が赤色の場合はメーカー価格です。掛率が異なります。

## D-14BK 樹脂製流しトラップ



■価格表	サイズ(mm)	価格(円)	入数
	G2 × 180φ	4,000	10

■部品構成 材質:本体PP BL規格品

- 封水深50mm
- SUSパンチングカゴ穴1.5φ付
- 樹脂カゴにも対応出来ます
- トラップ取付穴寸法 158φ

## D-14BKL 樹脂製流しトラップ



■価格表	サイズ(mm)	価格(円)	入数
	G2 × 180φ	4,000	10

■部品構成 材質:本体PP BL規格品

- 封水深50mm
- SUSパンチングカゴ穴1.5φ付
- 樹脂カゴにも対応出来ます
- オーバーフロー口には1/4ナット付ホースをご使用下さい。
- トラップ取付穴寸法 158φ

## D-14KK 樹脂製流しトラップ



■価格表	サイズ(mm)	価格(円)	入数
	G1 1/2 × 186φ	4,000	10

■部品構成 材質:本体PP

- 封水深50mm
- 防臭用パイプ脱着可
- SUSパンチングカゴ穴1.5φ付
- 樹脂カゴにも対応出来ます
- トラップ取付穴寸法 163φ

## D-14ACM 樹脂製流しトラップ

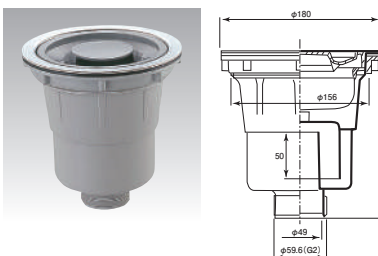


■価格表	サイズ(mm)	価格(円)	入数
	G2 × 115φ	2,000	1

■部品構成 材質:本体PP

- 封水深50mm
- カゴは防臭型樹脂格子目付
- トラップ取付穴寸法 88φ

## D-14SBK 樹脂製流しトラップ

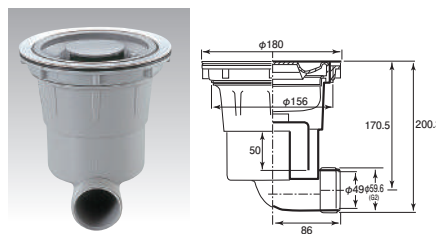


■価格表	サイズ(mm)	価格(円)	入数
	G2 × 180φ	4,000	10

■部品構成 材質:本体PP

- 封水深50mm
- SUSパンチングカゴ付
- 樹脂カゴにも対応出来ます
- トラップ取付穴寸法 158φ

## D-14EC 樹脂製流しトラップ

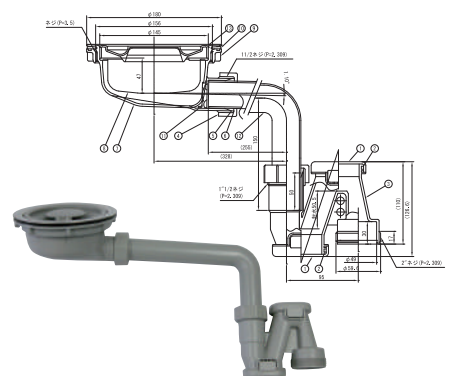


■価格表	サイズ(mm)	価格(円)	入数
	G2 × 180φ	4,200	10

■部品構成 材質:本体PP

- 封水深50mm
- SUSパンチングカゴ付
- 樹脂カゴにも対応出来ます
- トラップ取付穴寸法 158φ

## D-14KIT 樹脂製流しトラップ



■価格表	サイズ(mm)	価格(円)	入数
	G2 × 180φ	6,000	1

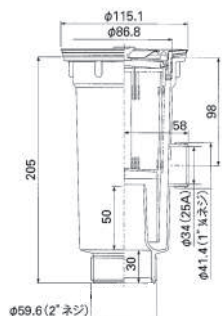
■部品構成 材質:本体PP

- 封水深50mm以上
- エコマーク仕様のECカゴ・ECPカゴ対応できます。

価格には、消費税は含まれておりません。

※価格が赤色の場合はメーカー価格です。掛率が異なります。

## D-14ACM-L 樹脂製 流しトラップ

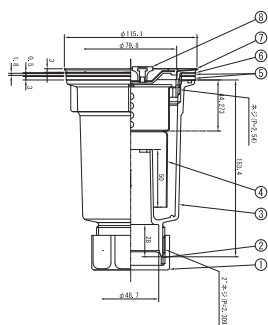


## ■価格表

サイズ(mm)	価格(円)	入数
50×115φ	2,000	1

- 取付対応厚み最大1.5mm
- 封水深50mm
- トラップ取付穴寸法(88φ)

## D-14MT-H (耐熱) 耐熱樹脂製 流しトラップ

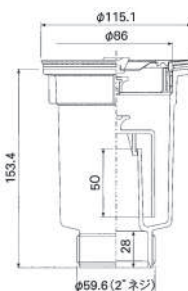


## ■価格表

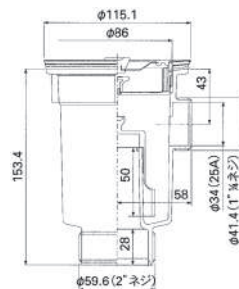
サイズ(mm)	価格(円)	入数
40A(HTパイプ用)	11,000	1

- 封水深50mm
- トラップ取付穴寸法(88φ)
- 耐熱120℃

## D-14MT/D-14MT-L 樹脂製 流しトラップ



D-14MT



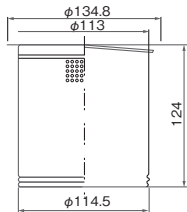
D-14MT-L

## ■価格表

サイズ(mm)	価格(円)	入数
50×115φ	2,200	1

- 取付対応厚み最大1.5mm
- 封水深50mm
- トラップ取付穴寸法(88φ)

## D-BKB-SUS ステンレス製カゴ

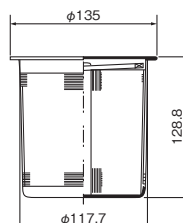


## ■価格表

サイズ(mm)	価格(円)	入数
135φ×124H	1,800	10

- 適応: D-14BK・D-14BKL・D-14KK
- SUS304パンチングカゴ 1.5φ穴

## D-BKB-PP 樹脂製カゴ



## ■価格表

サイズ(mm)	価格(円)	入数
135φ×129H	900	10

- 適応: D-14BK・D-14BKL・D-14KK
- 樹脂カゴ1.4角穴

## D-BKB-CU 銅製カゴ

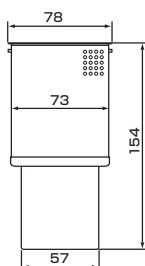


## ■価格表

サイズ(mm)	価格(円)
134×115×125H	4,200

- 流し台用のカゴです。銅製の為メリや目詰まりが生じにくくなります。

## D-ACMB-SUS ステンレス製カゴ

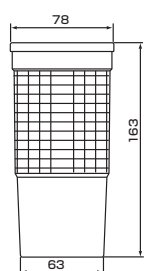


## ■価格表

サイズ(mm)	価格(円)	入数
78φ×154H	1,800	5

- 適応: D-14ACM
- D-14ACMとセットで封水深50mmになります。
- 材質: SUS304・PP

## D-ACMB-PP 樹脂製カゴ

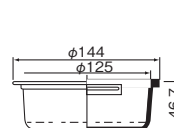
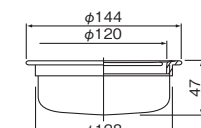
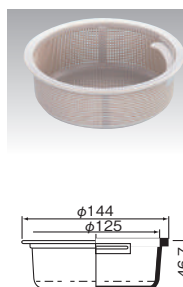
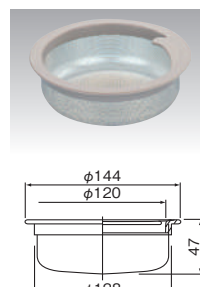


## ■価格表

サイズ(mm)	価格(円)	入数	備考
78φ×163H	460	5	格子

- 適応: D-14ACM
- D-14ACMとセットで封水深50mmになります。
- 材質: PP

## D-ECB-SUS(PP) ステンレス製カゴ・樹脂製カゴ



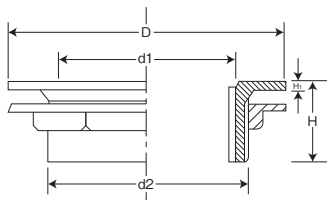
## ■価格表

品番	サイズ(mm)	価格(円)	入数
D-ECB-SUS	144φ×50H	1,600	5
D-ECB-PP	144φ×47H	600	

- 適応: D-14SBK・D-14EC
- 材質SUS304・1.5φ穴
- 材質: PP



S-0222 タンク取出し金具(普及型)



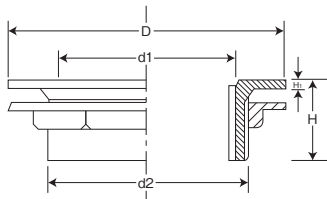
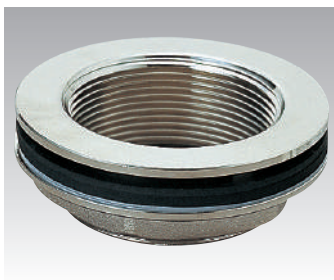
●タブ(まわり止め)つき

■寸法表(単位:mm)

サイズ	d1 (inch)	d2	D	H	H1	価格(円)
15	G 1/2	29	45	23	3	2,000
20	G 3/4	34	53	28		2,200
25	G1	39.5	56			2,600
32	G1 1/4	48.5	72			3,300
40	G1 1/2	55	78	30		3,600
50	G2	66	87		4,100	
65	G2 1/2	81	105		8,100	
80	G3	95	123		12,700	
100	G4	120	152		19,700	

■部品構成 ●本体YBsC2+クロームメッキ

S-0751 タンク取出し金具(普及型)タブ無し



※受注品・納期確認をお願いします。

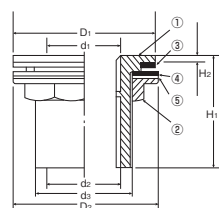
■寸法表(単位:mm)

サイズ	d1 (inch)	d2	D	H	価格(円)
13	G 1/2	27	45	23	2,200
20	G 3/4	32	52	28	2,400
25	G1	38	56		2,900
30	G1 1/4	47	72		3,600
40	G1 1/2	54	78	30	4,000
50	G2	65	87		4,500
65	G2 1/2	81	105	29	8,500
75	G3	95	123	30	14,000
100	G4	120	152		21,000

※13~50は鍛造品

■部品構成 ●本体YBsC2+クロームメッキ

S-2200 タンク取出し金具(日水協型式承認品)



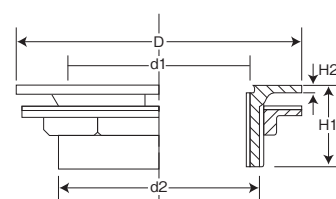
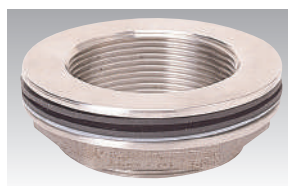
●タブ(まわり止め)つき

■寸法表(単位:mm)

サイズ	PT	d1	給水径d2	d3	D1	D2	H1	H2	価格(円)	No.	部品名	材質
15	RC 1/2	20.95	30	50	50	3	3.5	5	5,700	1	本体	BC6
20	RC 3/4	26.44	36	55					7,600	2	ナット	
25	RC1	33.24	43	63					10,500	3	パッキン	C.R
40	G1 1/4	53	73	11,300					4	P.P		
50	G2	72	92	14,200								

■部品構成表

S-0227 タンク取出し金具(SUS製)



●タブ(まわり止め)つき

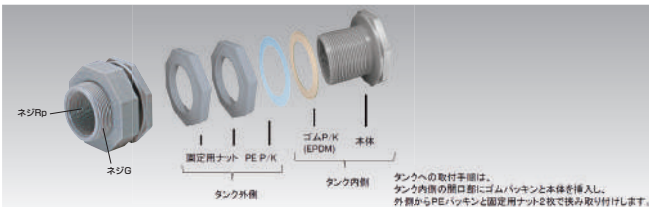
■寸法表(単位:mm)

サイズ	d1 (inch)	d2	D	H1	H2	価格(円)
15	G 1/2	28	48	19	2.5	11,000
20	G 3/4	33	53	21		12,700
25	G1	40	60	23		13,300
32	G1 1/4	50	69	25		19,600
40	G1 1/2	56	77	28		21,900
50	G2	69	90	30	27,600	

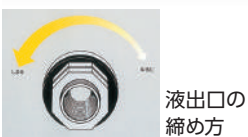
■部品構成

●オールSUS304

S-0200 PEフィッティング



タンクへの取付手順は、タンク内側の開口部にゴムパッキンと本体を挿入し、外側からPEパッキンと固定用ナットを2枚で挟み取り付けします。



■寸法表(単位:mm)

サイズ	A	C	φD	L	E	F	J	K	価格(円)
15	56	30	32	43	7	6	7	61	5,100
20	69	35	38	51	10		10	74	
25	73	45	46	63	12		12	78	6,100
40	93	49	63	67			100	9,600	
50	108	56	73	74			15	116	12,400
65	φ139	64	97	83	14	18	128	17,900	
80	φ152					159	21,800		
100	φ178					190	61,200		

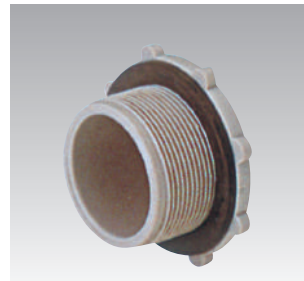
S-0200F PEツバ付フランジ短管



■寸法表(単位:mm)

サイズ	価格(円)
15	4,600
20	
25	5,750
40	7,300
50	8,800
65	13,800
80	16,100
100	26,900

S-0200P PEプラグ



※65・80・100は加工品ネジはR(PT)です。  
※15~50はネジGです。

■寸法表(単位:mm)

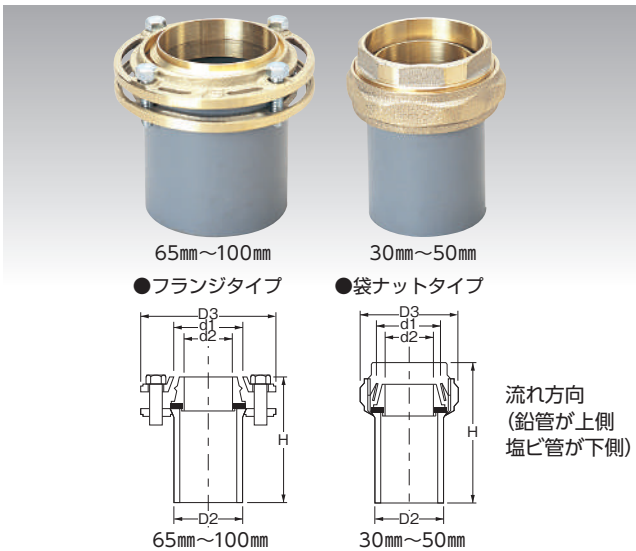
サイズ	価格(円)
15	730
20	700
25	
40	
50	1,420
65	2,300
80	5,400
100	7,700
	15,400

※価格が赤色の場合はメーカー価格です。掛率が異なります。

価格には、消費税は含まれておりません。



### D-MY-M 排水MYジョイント・メカニカル式

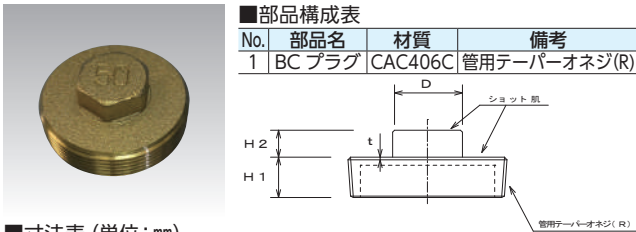


- 鉛管と塩ビ管の接続に使用します。
- 塩ビ管側にはソケットが必要です。
- 鉛管の接続は、メカニカル式です。
- 75mm一般用鉛管をご使用の際は、75Cをご使用下さい。
- 縦配管にて施工してください。

■寸法表 (単位: mm)

呼び	d1	d2	D2	D3	H	価格(円)	備考
30 (規格鉛管用)	38	30	38	60	88	3,600	SHASE-S203
40 (規格鉛管用)	48	39	48	70	91	4,100	
50 (規格鉛管用)	59	47	60	79	92	5,100	
65 (規格鉛管用)	73	65	76	113	108	6,800	
75 (規格鉛管用)	85	73	89	121	108	7,500	
100 (規格鉛管用)	112	98	114	154	130	14,800	
75C (一般鉛管用)	83	70	89	121	108	7,500	一般・LP用

### D-COC-P/D-COC-P-Npb(鉛レス) 掃除口プラグ



■部品構成表

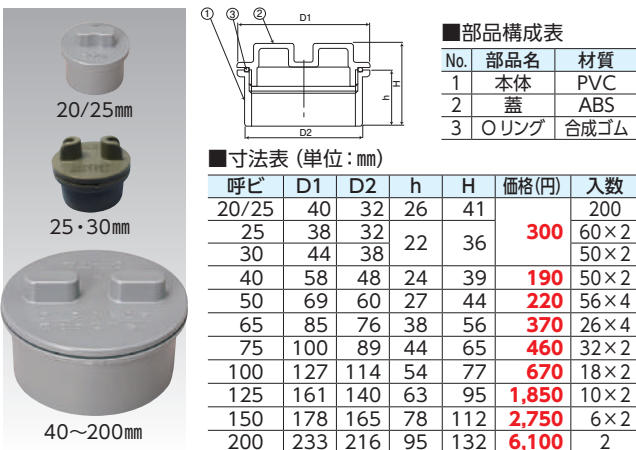
No.	部品名	材質	備考
1	BC プラグ	CAC406C	管用テーパードネジ(R)

■寸法表 (単位: mm)

呼び	d	D	H1	H2	t	価格(円)	
						D-COC-P	D-COC-P-Npb
30	1 1/4	23	14	10	3	1,430	1,500
40	1 1/2	25				1,660	1,700
50	2	26				1,870	2,000
65	2 1/2	28	16	12	3.5	3,000	3,300
80	3	31				4,000	4,500
100	4	32	18	13	4	6,000	6,600

※排水用

### D-MCO 塩ビ製掃除口(ツマミ式)



■部品構成表

No.	部品名	材質
1	本体	PVC
2	蓋	ABS
3	Oリング	合成ゴム

■寸法表 (単位: mm)

呼び	D1	D2	h	H	価格(円)	入数
20/25	40	32	26	41	300	200
25	38	32	22	36		60×2
30	44	38	22	36		50×2
40	58	48	24	39	190	50×2
50	69	60	27	44	220	56×4
65	85	76	38	56	370	26×4
75	100	89	44	65	460	32×2
100	127	114	54	77	670	18×2
125	161	140	63	95	1,850	10×2
150	178	165	78	112	2,750	6×2
200	233	216	95	132	6,100	2

価格には、消費税は含まれておりません。

### D-414 兼用アダプター

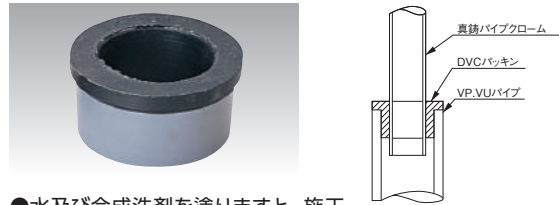


■価格表

サイズ(mm)	価格(円)	入数	備考	H
25×40	990	10	VP・VU40×CP25	43
32×40			VP・VU40×CP32	42
32×50			VP・VU50×CP32	

●VP・VU管に直接接着

### D-VC No.10~No.13 VCパッキン



●水及び合成洗剤を塗りますと、施工が容易になります。

- VP.VU.SUIはそれぞれの適応パイプ専用。●PUはVP.VU兼用。
- エンビパイプと真鍮パイプの接続に使用。
- 内側に真鍮パイプを差込み、外側をエンビパイプに差込み使用します。
- カベには使用できません。

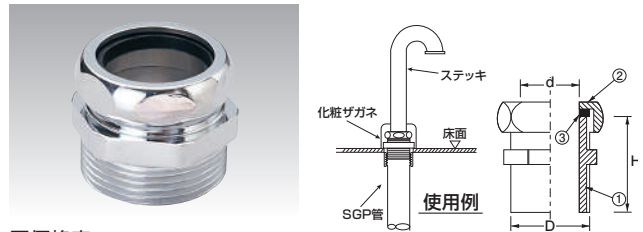
■一〇メモ

2020年販売終了予定商品です。在庫がなくなり次第終了いたします。

■価格表

品番	価格(円)	適応パイプ	入数
No.10-PU	480	VP・VU50×CP25	20
No.11-PU	480	VP・VU50×CP32	
No.12-PU	410	VP・VU40×CP25	
No.13-PU	290	VP・VU40×CP32	

### D-AB 排水アダプター



■価格表

品番	CPパイプ(d)	外ネジ(D)	H	価格(円)	入数
No.1	φ 25	1" (25A)	30	1,500	10
No.2		1 1/4" (32A)	31	1,900	
No.3		1" (25A)	30	2,200	
No.4	φ 32	1 1/4" (32A)	32	1,800	
No.5		1 1/2" (40A)	37	2,200	
No.6	φ 38	1 1/4" (32A)	31	4,400	
No.7		1 1/2" (40A)	37	2,400	

■部品構成表

No.	部品名	材質	備考
1	銅	CAC203	クロームメッキ
2	袋ナット		
3	パッキン	C.R	

### D-RJ ラグランジョイント



●VP.VU兼用。

●水及び合成洗剤を塗りますと、施工が容易になります。

●50×38JはVP.VU50mmとジャバラホースの接続。

●エンビパイプと真鍮パイプの接続に使用します。

●内側に真鍮パイプを差込み、外側をエンビパイプに差込み使用します。

■価格表

サイズ(mm)	価格(円)	入数
40×25	740	20×8袋
40×32	600	
50×25	1,040	
50×32	880	
50×38P		
50×38J		

※価格が赤色の場合はメーカー価格です。掛率が異なります。

