

Flush Man® &lt;リカバリー&gt;

## RECOVERY1

壁埋め込み改装用小便器センサー

廃番となった「埋め込み型小便器センサー」も既設の設備をそのまま活かして低コスト・短工期で復旧できます。

独自の特許技術で壁内部を水の経路に改装し、外側にセンサーを設置します。

日本水道協会認証登録番号(H-5)

意匠登録第1565628号

廃番となった  
「埋め込み型小便器センサー」も!

「露出設置型」

壁埋め込み型小便器センサー  
「TEA95/96(機能復旧ユニット)」の

**故障による交換で  
お困りですか?**

FM6TWA フラッシュマンリカバリー  
100Vタイプ

- 既設の壁内電源に対応した電池交換不要の100Vタイプです。  
AC100Vタイプは、専用が開発された部品によって、壁内部の構造を水の経路に改装し、フラッシュマンの電源として既設のAC100V電源を再利用できます。  
化粧パネルは電源保護チューブをしっかりと固定する引き抜き防止構造(特許申請中)で、センサー窓もきれいにリニューアルします。

品番	TOTO 既設品番	価格(円)
FM6TWA	TEA95/TEA96	72,000
FM6TWA2	TEA95L/TEA96L	
FM6TWA3	TEA99/TEA100	

FM6TW-S フラッシュマンリカバリー  
電池タイプ

- 価格も手頃な乾電池タイプです。  
電池タイプは、壁内部の構造を水の経路に改装し、電源工事不要の電池式フラッシュマンを設置するだけなので、その日からすぐにご利用いただけます。  
対応可能な機種も豊富で、現場に合った同根の化粧パネルでセンサー窓もきれいにリニューアルします。

品番	TOTO 既設品番	価格(円)
FM6TW-S	TEA95/TEA96	62,000
FM6TW2-S	TEA95L/TEA96L	
FM6TW3-S	TEA99/TEA100	

## TWKK フタ開閉工具



- TEA95/96シリーズのフタは経年により固くなっており、フタを外す際はフタ開閉工具を使用することをおすすめします。  
※マイナスドライバー等で無理に開けようとすると、溝がなめけてしまう恐れがあります。

価格(円)  
**6,000**



洗浄管が無い  
ライニングユニットや  
短い現場でも！

足元センサーの交換や  
AC チューブの露出が  
できない現場でも！



# Flush Man<sup>®</sup> <リカバリ> RECOVERY2

壁埋め込み改装用小便器センサー

サポートが終了した壁埋め込み式小便器センサーを  
独自の後付け方式によって低コスト・短工期で復旧できる  
フラッシュマン<リカバリ>シリーズに、  
さらに進化したラインナップが増えました。

直接設置型



トイレから未来を考える。  
www.minamisawa.co.jp

## TEA95/TEA96シリーズ改装用

TOTO品番	TEA95/TEA96 (正方形)	TEA95L/TEA96L (長方形)
外観		
内部構造	①止水弁 ②電磁弁 ③銅管パイプ ④ピストンバルブ 	
100Vタイプ品番	FM8TWA	FM8TWA2
希望小売価格	<b>78,000</b> 円(税別)	
電池タイプ品番	FM8TWD	FM8TWD2
希望小売価格	<b>68,000</b> 円(税別)	

## ライニングユニット型小便器改装用

TOTO品番	TEA95P/TEA96P (正方形)
外観	
内部構造	①止水弁 ②電磁弁 ③銅管パイプ ④ピストンバルブ 
100Vタイプ品番	FM8TWP
希望小売価格	<b>75,000</b> 円(税別)

## TEA99/TEA100/TEA150改装用

TOTO品番	TEA99/TEA100	TEA99L/100L (長方形)	TEA150
外観			
内部構造	①止水弁 ②ピストンバルブ ③電磁弁  ※内部構造が上記と異なるときは別途ご確認ください。 ※以前にTOTO製機密ユニットを後付けした現場の場合、本商品は電気で正常作動しないので、TEA95/96交換機との選択ください。		
100Vタイプ品番	FM8TWA3	FM8TWA4	FM8TWA5
希望小売価格	<b>78,000</b> 円(税別)		
電池タイプ	FM8TWD3	FM8TWD4	FM8TWD5
希望小売価格	<b>68,000</b> 円(税別)		

### 改装の流れ



価格には、消費税は含まれておりません。

※価格が赤色の場合はメーカー価格です。掛率が異なります。

# 節水 × 洗浄力

節水の概念を変えた「超節水ノズル」

## 節水器具 Bubble90

最大節水率 90%

水撃洗浄

コスト削減



平均して**90%**の水をカットし続け、マシンガンの弾丸のように水を飛ばすことで洗浄力を極限まで高めます。

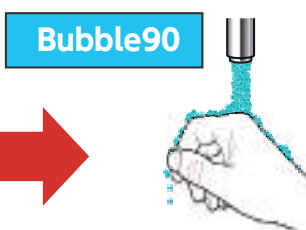
### Bubble90の特徴

通常の蛇口から出る水、実はほとんどが肌に当たっていません。Bubble90はノズル内で水に空気を含ませます。空気が手の上で弾け、汚れを押し流し、90%の水を削減しても、洗浄力は変わりません。



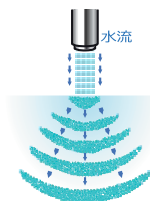
通常蛇口

肌に当たる部分は濃い青色部分の最下層だけで、その他の部分は無駄になります。



Bubble90

ノズル内部で水道水に空気を効率よく含ませた泡沫水を振動させ高圧で放出させます。



水道代、給湯器のガス代・電気代を削減!

節水率を動画でチェック



### 高い洗浄力!

滝やマシンガンのように水泡を連続して打ち続けることで、強固な汚れを粉砕し、より洗浄力を高めます。

洗浄力を動画でチェック



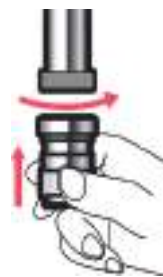
### 蛇口の先端に取付けるだけの簡単施工!

蛇口の形状タイプがわかれば、誰でも簡単に設置できます。非対応の蛇口の場合は、取付け用アダプターや専用パイプを用意しています。屋内、屋外を問わず、ほとんどの条件下で設置可能です。



通常蛇口

Bubble90

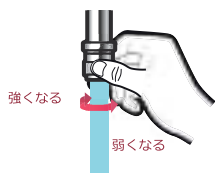


取付方法を動画でチェック



※凍結の恐れがあるところへは取付けないでください。

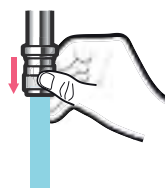
### 水圧・水量調整機能



本体を回すだけで水圧、水量が調節可能。

Bubble90は左右に回すことで、水量の調節ができます。水圧を弱くしすぎると給湯器が反応しないことがあります。

### 目詰まり防止機能



メンテナンスが簡単で清潔な状態を維持。

メンテナンスは1週間に1回、Bubble90を下に引っ張ってください。ゴミ詰まりやカルキ(水アカ)がぬけます。

メンテナンス方法を動画でチェック



### ラインナップ

#### BS4 超節水タイプ



- 強い油污れや手洗い箇所などに。洗浄のほか、流水解凍にも適しています。
- 節水率80%~最大90%

価格(円)  
**45,000**

#### BS6 ノーマルタイプ



- 店舗の厨房に取付ける基本タイプになります。
- 節水率70%~最大80%

価格(円)  
**45,000**

#### BS10 給湯器対応



- 節水率を下げ、給湯器が反応するように開発。お湯使用量多い箇所。
- 節水率50%~最大60%

価格(円)  
**45,000**

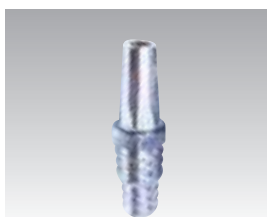
#### BG1 メタルガン 1本柱



- 散水ガンと組み合わせて使用。
- 床や釜などの洗浄に適しています。
- 手元で止水できるため、さらに節水効果が期待できます。
- 70%節水

価格(円)  
**22,500**

#### BH1 ホースタイプ1本柱



- ホースと接続して使用。
- 釜や床などの洗浄に適しています。
- 70%節水

価格(円)  
**22,500**

価格には、消費税は含まれておりません。

08 風呂／給湯配管用部材・トイレ／洗面用品など

バブル90節水ノズル

**RS-2001 自動水栓(赤外線センサー付き)**



ホワイト

シルバー

- 手で触れずに作動(給水/止水)
- 便利で衛生的
- 水道料金を大幅に削減
- 現在使用中の蛇口を簡単に自動水栓に変更できます。
- 乾電池式 単4電池 4本(別売)

品番	価格(円)	入数	備考
RS-2001W	12,000	30	ホワイト
RS-2001C			シルバー

**JT-SB116KN2 ジェットタオルスリムタイプ**

三菱電機(株)

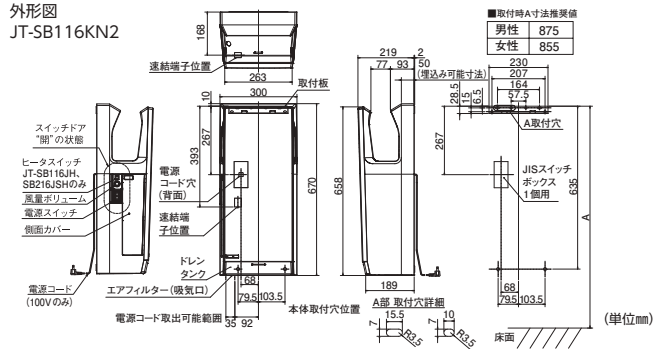


-W ホワイト

-H ダークグレー

-S シルバー

外形図  
JT-SB116KN2



型式	乾燥方法	乾燥時間(強)	風速(強)	風量(強)	風量切替	外形寸法(mm)	電源	定格電流(A)		消費電力(W)	モーター種類	安全装置	電源コード	ドレンタンク(L)	質量(kg)	価格(円)
								強	弱							
JT-SB116KN2	両面 ジェット乾燥	4~6秒	98m/s	2.8m³/分	無段階	幅 300 奥行 219 高さ 670	100V 50Hz-60Hz	7.4	590	140	DC ブラシレス モーター	・温度ヒューズ ・過電流遮断機能	1.5m (連結端子接続も可能)	0.8	11	-W <b>178,000</b> -H -S <b>188,000</b>

**JT-MC105J ジェットタオルミニ**

三菱電機(株)



- 当社独自の実証実験に基づき、快適に使用可能な奥行寸法を124mmと想定し、従来からの奥行寸法128mmを維持。さらに風の吹き出し口を最前面に配置したことで手を入れやすくなり、手挿入部に触れることなく乾燥できます。
- 業界トップクラスの低消費電力
- 清掃性を改善し、水受け・ドレンタンクが共に着脱できる構造に。丸ごと水洗いができます。

型式	乾燥方法	乾燥時間(強)	風速(強)	風量(強)	風量切替	外形寸法(mm)	電源	モーター種類	電源コード	ドレンタンク(L)	質量(kg)	価格(円)
JT-MC105J-W	片面 ジェット乾燥	5~9秒	110m/s	1.4m³/分	3段階	幅 245 奥行 139 高さ 470	100V 50Hz-60Hz	整流子モーター	1.3m (連結端子接続も可能)	0.6	4	<b>98,000</b>

**S5202 ワンタッチペーパーホルダー**



**ワンタッチペーパーホルダー**

- ペーパーの交換が下から軽く押し上げるだけでワンタッチでセットできます。
- 使用済みの芯もまっすぐあげるだけで、これもワンタッチ。
- 木ねじ取付穴が長穴となっていますので、今ご使用のペーパーホルダーと簡単に取り替えることができます。
- ビス付きです。 ●パステルアイボリー

価格(円)	入数(個)
1,200	30

価格には、消費税は含まれておりません。

※価格が赤色の場合はメーカー価格です。掛率が異なります。



**AP1830AR** 自在用パイプ



サイズ (mm)	価格 (円)	
	パイプのみ	ナットバック付
13 × 100	1,320	1,750
13 × 170	900	1,330
13 × 250	1,100	1,530
13 × 300	1,300	1,730
13 × 350	1,850	2,280
13 × 400	2,100	2,530
13 × 450	2,550	2,980
13 × 500	2,700	3,130
20 × 170	1,490	2,090
20 × 250	1,750	2,350
20 × 300	1,930	2,530
20 × 400	2,780	3,380
20 × 500	3,290	3,890

**AP1831S** 横形自在用パイプ



サイズ (mm)	価格 (円)	
	パイプのみ	ナットバック付
13 × 100	1,320	1,750
13 × 170	900	1,330
13 × 250	1,100	1,530
13 × 300	1,300	1,730
13 × 350	1,850	2,280
13 × 400	2,100	2,530
13 × 450	2,550	2,980
13 × 500	2,700	3,130
20 × 170	1,490	2,090
20 × 250	1,750	2,350
20 × 300	1,930	2,530
20 × 400	2,780	3,380
20 × 500	3,290	3,890

**AP18130AR** 泡沫自在用パイプ



サイズ (mm)	価格 (円)	
	パイプのみ	金具ナットバック付
13 × 170	1,330	2,620
13 × 250	1,470	2,760
13 × 300	1,620	2,910
13 × 400	2,650	3,940
13 × 500	3,230	4,520
20 × 170	1,780	3,240
20 × 250	2,050	3,510
20 × 300	2,230	3,690
20 × 400	3,100	4,560
20 × 500	3,610	5,070

**AP18131S** 泡沫横式自在用パイプ



サイズ (mm)	価格 (円)	
	パイプのみ	金具ナットバック付
13 × 170	1,330	2,620
13 × 250	1,470	2,760
13 × 300	1,620	2,910
13 × 400	2,650	3,940
13 × 500	3,230	4,520
20 × 170	1,780	3,240
20 × 250	2,050	3,510
20 × 300	2,230	3,690
20 × 400	3,100	4,560
20 × 500	3,610	5,070

**AP1836S** 立型自在用パイプ



サイズ (mm)	A寸法 (mm)	価格 (円)	
		パイプのみ	ナットバック付
13 × 190	68	1,570	2,000
13 × 250	78	1,780	2,210
13 × 300	86	2,080	2,510
13 × 400	105	2,770	3,200
20 × 210	67	1,940	2,540
20 × 250	73	2,110	2,710
20 × 300	82	2,300	2,900

**AP18136S** 泡沫式立型自在用パイプ



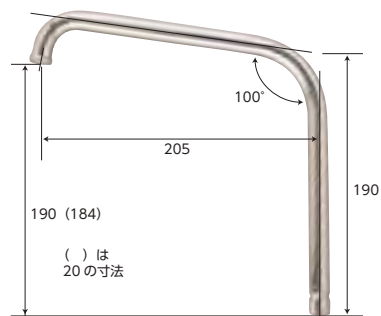
サイズ (mm)	A寸法 (mm)	価格 (円)	
		パイプのみ	金具ナットバック付
13 × 190	68	1,830	3,120
13 × 250	78	2,050	3,340
13 × 300	86	2,240	3,530
13 × 400	105	3,100	4,390
20 × 210	67	2,280	3,740
20 × 250	73	2,450	3,910
20 × 300	82	2,650	4,110

**AP18TK3S** 2バルブ混合栓用パイプ



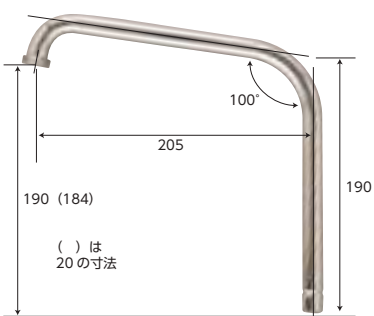
サイズ (mm)	A寸法 (mm)	価格 (円)	
		パイプのみ	金具ナットバック付
20 × 250	93	3,010	4,470
20 × 300	103	3,240	4,700
20 × 350	111	3,880	5,340

**AP1831BS** 横形自在パイプ 31BS用



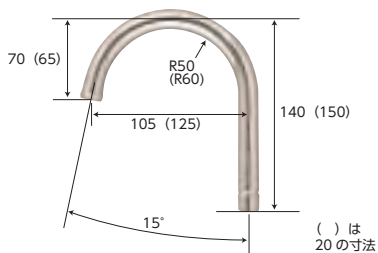
サイズ (mm)	価格 (円)	
	パイプのみ	ナットバック付
13	2,470	2,900
20	3,860	4,460

**AP18131BS** 泡沫横形自在パイプ 131BS用



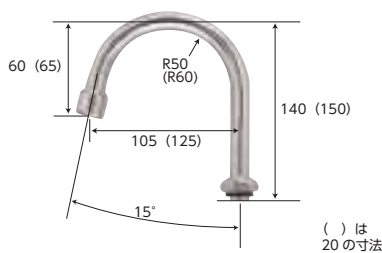
サイズ (mm)	価格 (円)	
	パイプのみ	金具ナットバック付
13	2,810	4,100
20	4,250	5,710

**AP1831AS** スワンパイプ



サイズ (mm)	価格 (円)	
	パイプのみ	ナットバック付
13	1,670	2,100
20	2,320	2,920

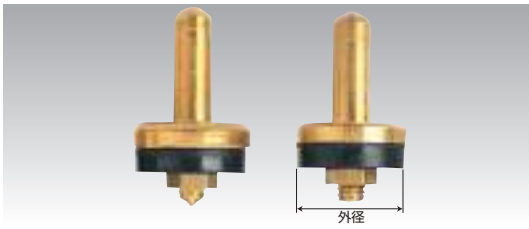
**AP18131AS** 泡沫スワンパイプ



サイズ (mm)	価格 (円)	
	パイプのみ	ナットバック付
13	2,840	3,270
20	3,540	4,140

価格には、消費税は含まれておりません。

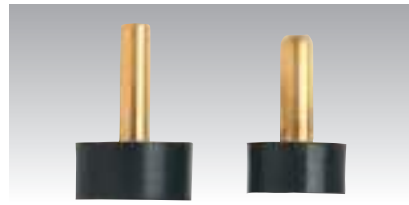
## S1801 給水栓用ゴム付きケレップ



サイズ(呼び×外径/mm)	価格(円)	入数	備考
3/8 × 14 φ	120	100	1/2 給水栓
1/2 × 15 φ	130		1/2 給水栓 (JIS)

●材質/  
本体部・黄銅  
ゴム (EPDM)

## S1803-1~6 OK式キスコマ



品番	サイズ(呼び×外径/mm)	価格(円)	入数	備考
S-1803-1	1/2 × 14.5	120	100	給水栓 1/2
S-1803-2	3/4 × 20	310	50	給水栓 3/4
S-1803-3	1 × 23	370	30	給水栓 1
S-1803-4	13 × 17	200		止水栓 13
S-1803-5	20 × 22.5	340		止水栓 20



●摩擦が少なく対応年数が大幅に伸びました。  
●給水栓用は温水にも対応します。  
●ゴム材質/給水栓用EPDM  
止水栓用NBR

## S1808 吊キスコマケレップ



サイズ(呼び×外径/mm)	価格(円)	入数(袋)	備考
10 × 15	240	200 × 10	1/2 給水栓 JIS

## ZK4PBE 水栓コマパネルシート



サイズ	価格(円)	入数
13 (1/2) 用	7,410/枚	25枚

●1枚60個

## PZK4E 水栓こま



品番	価格(円/パック)	備考
PZK4E-15 (2ヶ入)	270	13 (1/2) JIS 用
PZK4E-21	300	20 (3/4) JIS 用

■PZK4E-21はエコこまではありません  
■PZK4E-21は1ヶ入

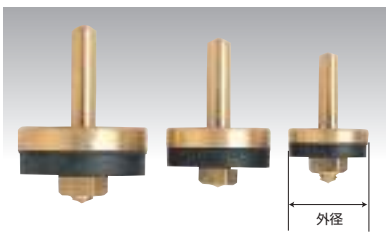
## PZK6E 水栓こまパッキン



品番	価格(円/パック)	備考
PZK6E-15 (2ヶ入)	160	13 (1/2) JIS 用
PZK6E-21 (2ヶ入)	240	20 (3/4) JIS 用

■PZK6E-21はエコこまパッキンではありません

## S1809 止水栓用ケレップ



サイズ(呼び×外径/mm)	価格(円)
13 × 18	320
20 × 23.5	510
25 × 29	700
30 × 38	1,260
40 × 46	1,920
50 × 58	2,900

## S2001 町ノ式散水栓ケレップ

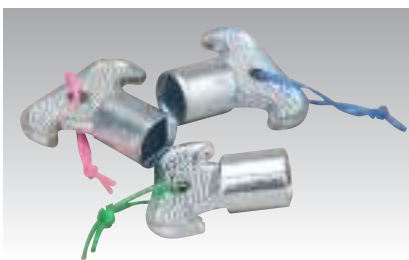


サイズ(呼び×外径/mm)	価格(円)
20 × 21	580
25 × 25	580
40 × 40	1,250
50 × 46.5	1,750
65 × 64	2,100



●40×10Kタイプは50×46.5を使用して下さい。

## S1812 共用栓キー



サイズ(呼び×外径/mm)	価格(円)	入数(袋)
13	100	100

## S1818 盗水防止共用金具



品名	価格(円)
セット	10,000
ハンドルのみ	2,700



●市販の共用栓キー及びラジオペンチ等では開栓できません。

**AP1825** アンクルヘリューズ管



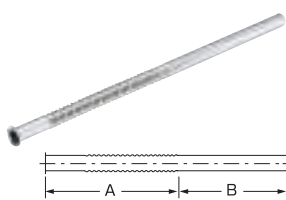
サイズ(口径×長さ×偏芯)	価格(円)	入数
12.7×200×15	620	
12.7×250×15	710	
12.7×300×15	810	
12.7×400×15	1,080	
12.7×500×15	1,280	
12.7×300×10		10
12.7×300×20	1,000	
12.7×300×25		
12.7×300×30		
12.7×300×35		
12.7×300×40	1,100	
12.7×300×45		
12.7×300×50		
12.7×300×55		
12.7×300×60	1,180	
12.7×300×65		
12.7×300×70		
12.7×300×75		
12.7×300×80		
12.7×300×85		
12.7×300×90	1,270	
12.7×300×95		
12.7×300×100		

**AP1824** アンクル止水栓用直管



サイズ(mm)	価格(円)	入数
12.7 × 200	530	10
12.7 × 250	630	
12.7 × 300	720	
12.7 × 400	940	
12.7 × 500	1,130	
12.7 × 1000	2,370	

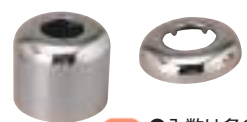
**AP1814** アンクル止水栓用フレキ



●材質/SUS304

サイズ(mm)	A	B	価格(円)	入数
12.7 × 200	120	80	420	20
12.7 × 250		90	450	
12.7 × 300		140	470	
12.7 × 350		190	530	
12.7 × 400	160	240	560	
12.7 × 500		340	630	
12.7 × 600		440	730	
12.7 × 700		540	820	

**S1804** アンクル止水栓用座金



●入数は各10枚  
●Crは納期2~3日

サイズ	価格(円)	材質
15	160	SUS
20		
25	600	
30		
35	660	
40		
50		
60	1,500	Cr
58	1,700	
70	5,530	
60	6,920	
90	8,300	
100		
70	700	Cr
80	1,300	
90	1,670	
100	2,500	
80	2,860	
90	4,300	
100	5,100	

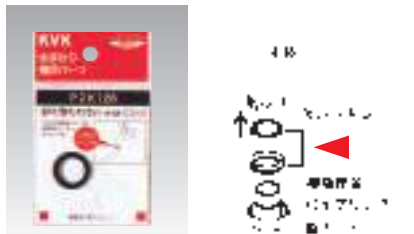
**S2537-LN(S)** アンクル止水栓用ニップル



S2537-LN 銅製クロームメッキ  
サイズ(mm) 価格(円) 入数  
13×30 260 100

S2537-LN 銅製クロームメッキ サイズ(mm) 価格(円) 入数	S2537-LN 銅製クロームメッキ サイズ(mm) 価格(円) 入数	S2537-LN 銅製クロームメッキ サイズ(mm) 価格(円) 入数	S2537-LN(S) ステン製 サイズ(mm) 価格(円)
15×40 350	15×150 1,000	15×550 5,220	15×50 660
15×45 370	15×160 1,500	15×600 3,680	15×75 740
15×50 400	15×170 1,560	15×700 6,960	15×100 1,000
15×55 450	15×175 1,160	15×1000 8,680	15×150 1,460
15×60 480	15×180 1,240	20×50 1,120	15×200 1,740
15×65 500	15×190 1,320	20×75 1,410	15×250 2,160
15×75 560	15×200 1,300	20×100 1,720	15×300 2,540
15×90 700	15×250 1,580	20×125 2,080	15×350 3,200
15×100 720	15×300 1,840	20×150 2,380	15×400 3,600
15×110 1,080	15×350 2,120	20×200 3,040	15×420 3,760
15×120 1,140	15×400 2,360	20×250 3,640	15×450 4,000
15×125 920	15×420 2,470	20×300 4,220	
15×130 1,000	15×450 2,650	20×350 5,100	
15×140 1,390	15×500 2,950	20×400 5,700	

**PZK128(-20)** 旧パイプ部パッキンセット



パッキンを本体に取り付けてからパイプを入れ袋ナットで締め付けて下さい。(パイプリング付タイプ)

品番	サイズ(mm)	価格(円)	入数(パック)
PZK128	13用	270	10
PZK128-20	20用	290	

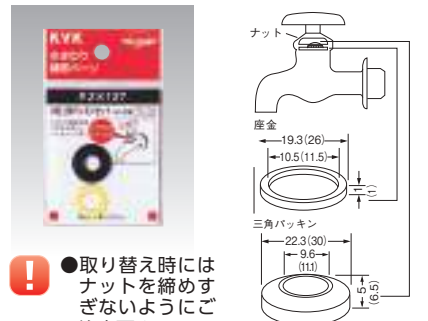
**PZ42(-20)** パイプ部パッキンセット



パッキンを図のように溝側に本体に向け取り付けてからパイプを入れ袋ナットで締め付けて下さい。(パイプリング付タイプ)

品番	サイズ(mm)	価格(円)	入数(パック)
PZ42	13用	260	10
PZ42-20	20用	290	

**PZK127(-20)** 水栓上部パッキンセット



●取り替え時にはナットを締めすぎないようにご注意ください。

単位:mm ( )は20の寸法です。

品番	サイズ(mm)	価格(円)	入数(パック)
PZK127	13用	190	20
PZK127-20	20用	290	

**PZ581** 万能ホーム水栓用吐出口



サイズ(mm)	価格(円)	入数(パック)
13	990	10

**PZ514** 自動洗濯機用万能ノズル



●全自動洗濯機の給水ホースがワンタッチ脱着できます。

サイズ(mm)	価格(円)	入数(パック)
13	1,890	10

**PZ514N** ツパ付自動洗濯機用万能ノズル



●日本電機工業会規格に基づいた給水ホースのロックレバーに対応できます。

価格(円)	入数(パック)
2,310	10

※価格が赤色の場合はメーカー価格です。掛率が異なります。

価格には、消費税は含まれておりません。