

# シャワンザ EW9003・EW9013

SANEI

シャワーのお湯をタンクに貯める貯湯式。



EW9003 (パステルアイボリー)  
脱臭機能付



EW9003-W (ホワイト)  
脱臭機能付



EW9013 (パステルアイボリー)



EW9013-W (ホワイト)



### おしり洗浄

気泡を含んだ脈動流でしっかり洗浄。  
(パワーパルス洗浄)



### ビデ洗浄

4穴からのソフトシャワーで  
やさしく洗います。

**脱臭機能付** EW9003 (パステルアイボリー)  
¥70,000 (税別)

EW9003-W (ホワイト)  
¥70,000 (税別)

**脱臭機能なし** EW9013 (パステルアイボリー)  
¥62,000 (税別)

EW9013-W (ホワイト)  
¥62,000 (税別)

## EW9003・EW9013

 目標年度 2012年度	省エネ基準 達成率	年間消費電力量
	117%	156 kWh/年 (216 kWh/年)
年間電気代: 約4,210円/年※1		

### 清潔

ノズルクリーニング

ステンレスノズル

抗菌便座

本体・フタ脱着機能

### 快適

パワーパルス洗浄

ビデ洗浄

オート脱臭

※EW9003のみ

着座センサー

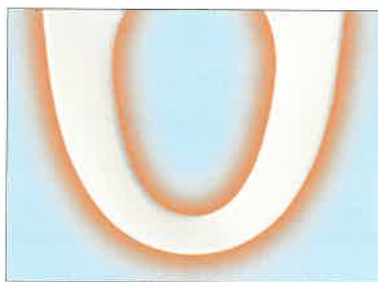
※重力式着座センサー

フタ・便座ソフト閉

### 省エネ

8時間タイマー

節電機能付き便座



### 節電機能付き便座

お使いにならない時間帯を記憶して便座温度、  
温水温度を自動的に低くします。



### ノズルクリーニング ※2

ステンレスノズル自体を流水で自動洗浄。



### 簡単お手入れ ※3

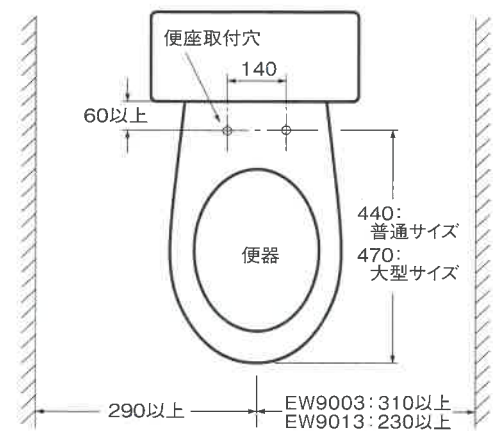
便フタをはずして掃除ができます。  
ノズルはステンレス製で汚れが付きにくく、  
洗浄機能付きです。抗菌便座仕様



### オート脱臭

座ると自動で脱臭し、トイレ空間を快適に保ち  
ます。(EW9003のみ)

■ 取付寸法



■ ハイタンク式、和式、外国製、幼児用など、特殊形状の便器には取付けできません。  
 ・便器と便座の取付けは、レギュラーサイズでもエロンゲートサイズでも、便座を前後にスライドさせて調節する事ができます。  
 ・普通サイズ便器に設置の場合、便座が2~4cm前に出ます。  
 ・便器によっては便座の内側から便器のふちが見える場合がありますが、使用上問題はありません。

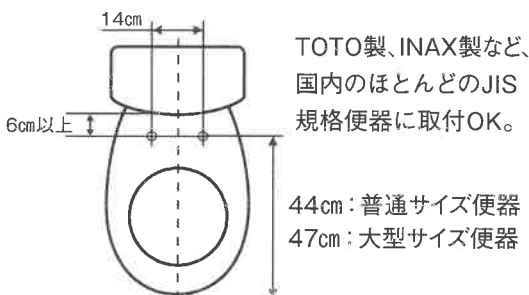
■ 仕様

品番	EW9003	EW9013
電源	AC 100V 50/60Hz	
区分	貯湯式	
消費電力	334W	332W
電源コードの長さ	950mm	
洗浄装置	吐水量	おしり洗浄 ピデ洗浄
		0.65L/分
	標準温水温度	切・低・中・高(水温~約40℃)
	温水タンク容量	貯湯式 約0.6L
保護装置	温度過昇防止装置、温度ヒューズ、逆流防止装置	
暖房便座	標準表面温度	「切」室温、3段切換え 「低」約29℃/「中」約33℃/「高」約37℃
脱臭装置	吸引風量	約0.1m <sup>3</sup> /min
	脱臭剤	触媒脱臭
使用水压範囲	0.049~0.735MPa	
重量	約3.6kg	約3.5kg
同梱部品	給水ホース分岐金具付(950mm)、クイックファスナー、取付ボルトセット、スパナ、フレキパイプ(300mm)、説明書	

■ このような便器には取り付けられません。



■ タンクの種類と位置、便器のサイズをご確認ください。



TOTO製、INAX製など、国内のほとんどのJIS規格便器に取付OK。

44cm: 普通サイズ便器  
47cm: 大型サイズ便器

◎普通サイズ便器に設置の場合、便座が2~4cm前に出ます。

◎便器によって、便座の内側から便器のふちが見える場合がありますが、使用上の問題はありません。



①: A 17cm以上  
②: A 15cm以上かつ B 45cm以上

◎左記図のA・B寸法が①②とも足りない場合はロータンクの位置を上げるなどの対応をお願いします。

◎隅付ロータンク式は便器、温水洗浄便座本体の受面が小さくガタつく場合があります。状態をよく確認してください。

※1 新電力料金目安単価:27円/kWh(税込)で計算(1円単位四捨五入)。

年間消費電力量は4人家族(男性2人・女性2人)で使用の場合[室温:5℃(冬季)・15℃(春秋)・28℃(夏季)、水温:15℃]。おしり洗浄使用1日4回、ピデ洗浄使用1日8回、男性小用1日4回で省エネ法(2012年基準)の測定方法に準拠し、標準品を測定して計算しました。( )内は8時間切設定による節電をしない場合の年間消費電力量です。

※2 ノズル除菌クリーニングの除菌部分=ノズル穴の近傍

※3 表面の細菌の繁殖を抑制します。表面にほこりや油膜等がつくと十分な抗菌効果が得られないことがあります。

◎ EW9003・EW9013 シリーズはスムーズフォルムのため便ふたカバー・便座カバーは使用できません。

◎ 価格に工事費は含まれません

◎ 製品の色は印刷物ですので実際の色と若干異なる場合があります。

温水洗浄便座 シャワング (脱臭機能付)

EW9003 (パステルアイボリー)

¥70,000 (税別)



4 973987 996269

EW9003-W (ホワイト)

¥70,000 (税別)



4 973987 996276

温水洗浄便座 シャワング (脱臭機能なし)

EW9013 (パステルアイボリー)

¥62,000 (税別)



4 973987 996283

EW9013-W (ホワイト)

¥62,000 (税別)



4 973987 996290