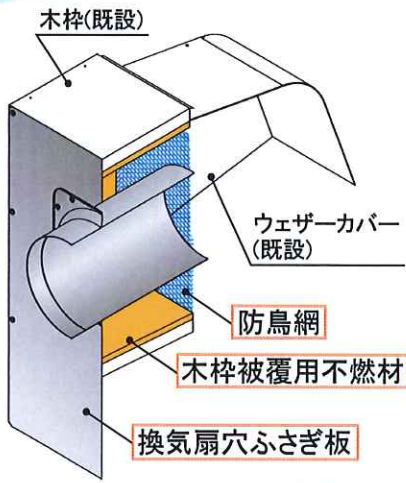


換気扇タイプ→シロッコファンタイプへ簡単リフォーム!



※取付イメージ

プロペラ換気扇取替キット

#FJ-PTK25 ¥15,000(税抜)

換気扇タイプからシロッコファンタイプへリフォームする場合に
必要なパーツをセットした便利なキットです。

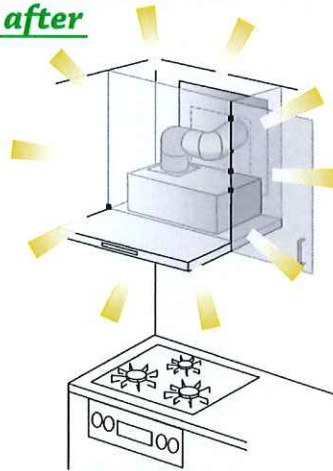
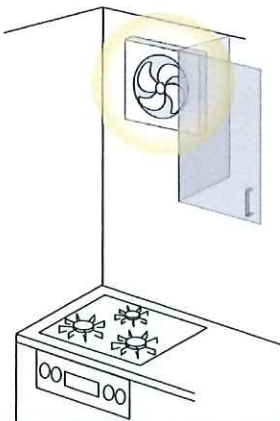
外壁側からの工事は不要です。

※25cmプロペラ換気扇用

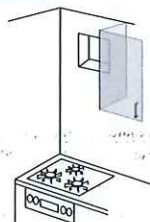
※別途ダクト外部材が必要となります。

取替方法

before after

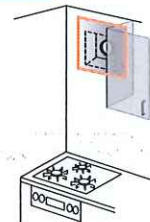


Step1



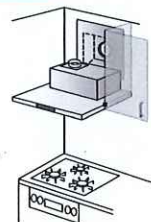
換気扇を取外します。

Step2



換気扇穴ふさぎ板
(#FJ-PTK25)を取付け
ます。

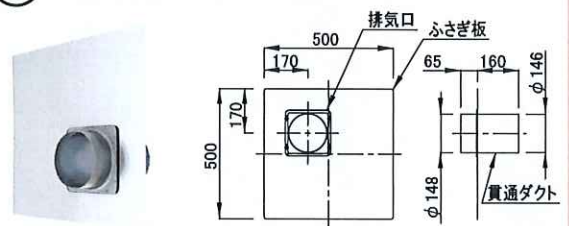
Step3



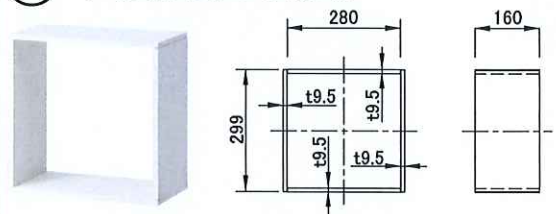
レンジフードを付けて配管
を行い、上部に前幕板を
付ければ取替完了です。

キット内容

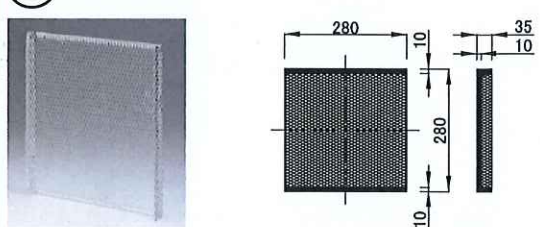
① 換気扇穴ふさぎ板



② 木枠被覆用不燃材



③ 防鳥網



※ドリリングタッピングネジ、ソフトテープ付き

ご用命は…

株式会社 **カクダイ**

本社 〒550-0012 大阪市西区立売堀1-4-4 TEL(06)6538-1121

<https://kakudai.jp>

お問い合わせは

札幌 TEL(011)704-1511	埼玉 TEL(048)255-5701	静岡 TEL(054)280-5411	明石 TEL(078)937-1511
青森 TEL(017)765-1361	東京 TEL(03)3552-0981	岡崎 TEL(0564)65-3121	岡山 TEL(086)246-7261
仙台 TEL(022)239-8371	多摩 TEL(042)399-0881	名古屋 TEL(052)504-1551	広島 TEL(082)278-2821
郡山 TEL(024)962-7101	千葉 TEL(043)216-0261	三重 TEL(059)221-6661	松山 TEL(089)968-7211
新潟 TEL(0256)36-0201	相模原 TEL(042)730-4061	京都 TEL(075)693-8231	福岡 TEL(092)611-4611
水戸 TEL(029)304-5561	横浜 TEL(045)532-0931	大阪 TEL(06)6730-3391	北九州 TEL(093)474-2881
宇都宮 TEL(028)651-0031	富山 TEL(076)433-2851	奈良 TEL(0743)64-6401	熊本 TEL(096)214-6101
北関東 TEL(027)370-6781	金沢 TEL(076)251-9821	神戸 TEL(078)251-1911	鹿児島 TEL(099)213-5371